

Lasttrennschalter (SALIT)



SALIT ist ein Lasttrennschalter in Trennerbauform nach IEC/EN 60947-3. Der Lasttrennschalter besitzt durch Doppelunterbrechung ein hohes Kurzschlusseinschaltvermögen. Durch die universelle Montage auf Montageplatte ist keine spezielle Einbauumgebung erforderlich und erleichtert somit den einfachen Einbau in typgeprüfte oder partiell typgeprüfte Schaltgerätekombinationen nach IEC/EN 60439-1.

- Hohe Personensicherheit
- Hohes Schaltvermögen
- Hohe Bediensicherheit
- Hohe Kurzschlussfestigkeit
- Universelle Montage
- Umfangreiches Zubehör
- Kompakte Abmessungen
- Hauptschalterfunktion
- Not-Aus-Funktion

Produktgruppe	Produktart	Seite
3polige/4polige Ausführung	Grundgerät SALIT	03-02
	Zubehör	03-04
Zeichnungen		03-08
Technische Daten		03-19

SASIT
NH-System

SASIT
DIN- und
BS-System

Klemmen

NH-
Sicherungs-
leisten

NH-
Sicherungslast-
schaltleisten

NH-
Sicherungs-
unterteile

NH-
Sicherungslast-
trennschalter

C|O|S|M|O®
Sammelschiene-
System-
60mm

Stromwandler

Haus-
anschluß-
technik

Verteiler- und
Geräteschränke

Systemelektronik
Powerlizer

Produkt-Definition

SALIT ist ein Lasttrennschalter nach IEC/EN 60 947-3. Das Gerät besitzt ein bedienerunabhängiges Sprungschaltwerk und kann daher unter Last gemischte ohmsche und induktive Ströme bis zur Gebrauchskategorie AC-23 schalten. Gleichzeitig erfüllen die Geräte die zusätzlichen Anforderungen an die Trennfunktion. Es stehen zwei Baureihen mit unterschiedlichem Schaltvermögen zur Verfügung. SALIT-N mit normalem Schaltvermögen und SALIT-H mit hohem Schaltvermögen.

Anwendungen

SALIT Lasttrennschalter werden hauptsächlich in Haupt- und Unterverteilungen von Niederspannungs-Schaltgerätekombinationen nach IEC/EN60439-1 (TSK/PTSK) bis zu einer Bemessungsbetriebsspannung von 3AC 690V für Industrie und Gebäude eingesetzt. Verwendet werden sie dort als Hauptschalter, NOT-AUS-Schalter, Repara-

tur- oder Wartungsschalter bzw. als Netzumschalter. Aufgebaut auf Montageplatten bzw. Einschüben bei Motor-Control-Center (MCC), werden sie als Abgangsschalter zur Energieverteilung in Schubeinsatz und Einschubtechnik eingesetzt. Dadurch ist ein schneller Einbau bzw. Umbau im Schaltschrank möglich. SALIT-Lasttrennschalter werden auch als Einspeiseschalter für Haupt- und Unterverteilungen eingesetzt. Für den Umbau von zwei Lasttrennschalter in einen Umschalter mit einem gemeinsamen Antrieb stehen entsprechende Bausätze zur Verfügung.

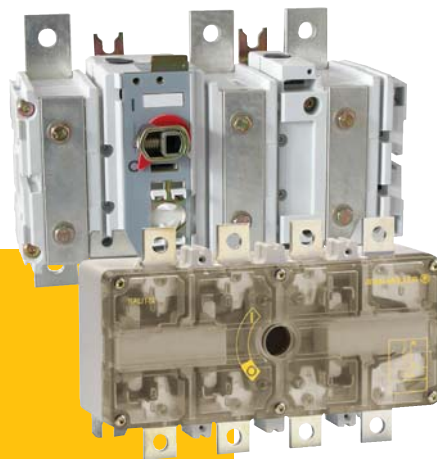
Produkt-Aufbau

Der Lasttrennschalter ist in einem drei- bzw. vierpoligen Kunststoffgehäuse, montierbar auf Montageplatte, integriert. SALIT-N Lasttrennschalter bis 125A können zusätzlich noch auf Tragschienen nach DIN EN 50022 montiert werden. SALIT-N besitzt ein gemeinsames Gehäuse für drei und vierpolige Ausführ-

ungen. Ab 160A ist das Oberteil in transparentem Kunststoff ausgeführt, somit ist die Trennstelle sichtbar.

Bei SALIT-H wird der vierte Pol seitlich an das Grundgerät angeflanscht.

Ausgerüstet mit einem bedienerunabhängigem Sprungschaltwerk mit beidseitiger Kontaktunterbrechung (Doppelunterbrechung) werden sehr hohe Schaltleistungen im Überlast- und Kurzschlußbereich erzielt. Für die Betätigung stehen Griffe zum Direktantrieb und Türkupplungsantrieb zur Verfügung. Schaltachsen in unterschiedlichen Längen garantieren eine individuelle Anpassung zum Schaltschrank. Für die Fernmeldung des Schaltzustandes können frontseitig bis zu 2 Hilfsschalter montiert werden. Zur Montage von Kabelschuhen stehen Anschlußlaschen zur Verfügung, für die Ausführungen bis 63A zusätzlich noch Direktanschlußklemmen. Die Kabelanschlüsse können zusätzlich noch mit Gesamtabdeckungen versehen werden.



Bemessungs- betriebsstrom (A)	Polzahl	N-Leiter	Schaltleistung	Kabelanschluß	VE	Typ	Artikel-Nr.
SALIT-...							
40A	4	Nicht Schaltbar	Normal	Klemme	1	N/40/3+1/K	B0041000
40A	4	Schaltbar	Normal	Klemme	1	N/40/4/K	B0041001
63A	4	Nicht Schaltbar	Normal	Klemme	1	N/63/3+1/K	B0041002
63A	4	Schaltbar	Normal	Klemme	1	N/63/4/K	B0041003
125A	3	Anbaubar	Hoch	Flachanschluß	1	H/125/3/F	B5030000
125A	4	Nicht Schaltbar	Normal	Klemme	1	N/125/3+1/K	B1040000
125A	4	Schaltbar	Normal	Klemme	1	N/125/4/K	B1040001
160A	3	Anbaubar	Hoch	Flachanschluß	1	H/160/3/F	B5030001
160A	3	Ohne	Normal	Flachanschluß	1	N/160/3/F	B2031000
160A	3	Ohne	Normal	Klemme	1	N/160/3/K	B2031001
160A	4	Nicht Schaltbar	Normal	Flachanschluß	1	N/160/3+1/F	B2041000
160A	4	Nicht Schaltbar	Normal	Klemme	1	N/160/3+1/K	B2041001
160A	4	Schaltbar	Normal	Flachanschluß	1	N/160/4/F	B2041002
160A	4	Schaltbar	Normal	Klemme	1	N/160/4/K	B2041003
200A	3	Anbaubar	Hoch	Flachanschluß	1	H/200/3/F	B5030004
250A	3	Ohne	Normal	Flachanschluß	1	N/250/3/F	B2031002
250A	4	Nicht Schaltbar	Normal	Flachanschluß	1	N/250/3+1/F	B2041004
250A	4	Schaltbar	Normal	Flachanschluß	1	N/250/4/F	B2041005
400A	3	Anbaubar	Hoch	Flachanschluß	1	H/400/3/F	B6030000
400A	3	Ohne	Normal	Flachanschluß	1	N/400/3/F	B2031003
400A	4	Nicht Schaltbar	Normal	Flachanschluß	1	N/400/3+1/F	B2041006
400A	4	Schaltbar	Normal	Flachanschluß	1	N/400/4/F	B2041007
630A	3	Anbaubar	Hoch	Flachanschluß	1	H/630/3/F	B6030001
630A	3	Ohne	Normal	Flachanschluß	1	N/630/3/F	B3031000
630A	4	Nicht Schaltbar	Normal	Flachanschluß	1	N/630/3+1/F	B3041000
630A	4	Schaltbar	Normal	Flachanschluß	1	N/630/4/F	B3041001
1000A	3	Anbaubar	Hoch	Flachanschluß	1	H/1000/3/F	B7030000
1000A	3	Ohne	Normal	Flachanschluß	1	N/1000/3/F	B3031001
1000A	4	Nicht Schaltbar	Normal	Flachanschluß	1	N/1000/3+1/F	B3041002
1000A	4	Schaltbar	Normal	Flachanschluß	1	N/1000/4/F	B3041003
1250A	3	Ohne	Normal	Flachanschluß	1	N/1250/3/F	B4031000
1250A	4	Nicht Schaltbar	Normal	Flachanschluß	1	N/1250/3+1/F	B4041000
1250A	4	Schaltbar	Normal	Flachanschluß	1	N/1250/4/F	B4041001
1600A	3	Ohne	Normal	Flachanschluß	1	N/1600/3/F	B4031001
1600A	4	Nicht Schaltbar	Normal	Flachanschluß	1	N/1600/3+1/F	B4041002
1600A	4	Schaltbar	Normal	Flachanschluß	1	N/1600/4/F	B4041003
2000A	3	Ohne	Normal	Flachanschluß	1	N/2000/3/F	B4031002

SALIT
NH-SystemSALIT
DIN- und
BS-System

Klemmen

NH-
Sicherungs-
leistenNH-
Sicherungslast-
schaltleistenNH-
Sicherungs-
unterteileNH-
Sicherungslast-
trennschalterCJO/SJM/O®
Sammelschiene-
System-
60mm

Stromwandler

Haus-
anschluß-
technikVerteiler- und
GeräteschränkeSystemelektronik
Powerlizer

Produkt-Definition

Durch das Gerätezubehör SALIT können die unterschiedlichsten Anforderungen für den Einbau in die Schaltgerätekombination realisiert werden. Alle Zubehörteile sind nachträglich an die Grundgeräte montierbar.

Anwendungen

Einbau der Komponenten in Schaltschränke für Niederspannungs-Schaltgerätekombinationen (TSK/PTSK nach IEC/EN 60439-1), entsprechend den Vorgaben der Projektierung durch den Schaltanlagenbau.

Produkt-Aufbau

ANTRIEBSACHSE
Bausatz für die Verbindung Schaltgerät-Bedienteil mit Befestigungsmaterial. Für die verschiedenen Einbauvarianten stehen unterschiedliche Längen zur Verfügung. Diese können aber auch auf die individuellen Bedürfnisse abgelängt werden.

ANTRIEBSKUPPLUNG
Bausatz zum Verbinden von 2 baugleichen Antriebsachsen.

ADAPTER FÜR ANTRIEBSACHSE
Bausatz zum Verbinden von unterschiedlichen Achsquerschnitt.

BETÄTIGUNGSGRIFF DIREKT-ANTRIEB

Bausatz zur Montage auf der Antriebsachse. Dieser Betätigungsgriff wird verwendet wenn eine Betätigung als Festeinbau hinter der Schaltschranktür gefordert ist.

TÜRKUPPLUNGS-DREHANTRIEB

Bausatz zur Montage in der Schaltschranktür. Betätigungsgriff ist in der Aus- und Einstellung durch max. 3 Vorhängeschlösser mit Bügeldurchmesser 6mm abschließbar. Schutzart des Türkupplungs-Drehantriebes ist IP65. Die Schaltschranktür ist im Normalfall nur in der Aus-Stellung zu öffnen. Fachkräfte können dies auch in der Ein-Stellung mittels eines Stiftes, hierbei reduziert sich die Schutzart auf IP40. Für Umschalter stehen spezielle Türkupplungs-Drehantriebe zur Verfügung.

NEUTRALLEITER-SCHALTBAR
Für Lasttrennschalter Ausführung SALIT-H in 4poliger Ausführung gibt es einen Bausatz zum Anbau eines geschalteten Neutralleiters. Dieser wird seitlich an das ausgeschaltete Grundgerät montiert.

NEUTRALLEITER-NICHTSCHALTBAR
Bei der Ausführung SALIT-H ... gibt es einen Bausatz zum Anbau eines Neutralleiters, der mittels Werkzeug getrennt werden

kann. Er wird seitlich an das ausgeschaltete Grundgerät montiert.

HILFSSCHALTER

Bausatz zur Fernmeldung der Schaltstellung. Der Hilfsschalter wird frontseitig auf das Gehäuse des Lasttrennschalters montiert. Hilfsschalter besteht aus einem galvanisch getrennten Öffner und Schließer. An die Baugröße 0 kann 1 Hilfsschalter, ab Baugröße 1 können 2 Hilfsschalter montiert werden. Für die Baugröße 3 wird noch ein Hilfsschalterbetätiger benötigt (Nur bei SALIT-H/1000/3/F).

ANSCHLUSSABDECKUNG 3POLIG

Gemeinsame transparente Abdeckung von allen drei Anschlüssen. Befestigung erfolgt am Gehäuse.

UMSCHALTER

Bausatz zur Montage auf zwei Lasttrennschalter Ausführung SALIT-N.. zum Umbau in einen Umschalter. Die Betätigung erfolgt mit einem separaten normalen Betätigungsgriff für Direktantrieb bzw. einem Türkupplungs- Drehantrieb. Es stehen Bausätze bis 1000A zur Verfügung.

	SALIT-H/125A-200A, 8 x 8mm, 180mm lang	1	A1-180/SASIT	B8000002
	SALIT-H/125A-200A, 8 x 8mm, 300mm lang	1	A1-300/SASIT	B8000003
	SALIT-H/400A-630A, 10 x 10mm, 180mm lang	1	A2-180/SASIT	B8000004
	SALIT-H/400A-630A, 10 x 10mm, 300mm lang	1	A2-300/SASIT	B8000005
	SALIT-H/1000A, 12 x 12mm, 300mm lang	1	A3-300/SASIT	B8000006
	SALIT-H/1000A, 12 x 12mm, 600mm lang	1	A3-600/SASIT	B8000007


SASIL
NH-System

	SALIT-N/40A-63A, 6 x 6mm, 116mm (Schalter+Achse)	1	A63-116/SALIT	B8000010
	SALIT-N/40A-63A, 6 x 6mm, 270mm (Schalter+Achse)	1	A63-270/SALIT	B8000011
	SALIT-N/125A, 6 x 6mm, 116mm (Schalter+Achse)	1	A125-116/SALIT	B8000012
	SALIT-N/125A, 6 x 6mm, 270mm (Schalter+Achse)	1	A125-270/SALIT	B8000013
	SALIT-N/160A, 6 x 6mm, 116mm (Schalter+Achse)	1	A160-116/SALIT	B8000014
	SALIT-N/160A, 6 x 6mm, 270mm (Schalter+Achse)	1	A160-270/SALIT	B8000015
	SALIT-N/250A-400A, 10 x 10mm, 135mm (Schalter+Achse)	1	A400-135/SALIT	B8000016
	SALIT-N/250A-400A, 10 x 10mm, 400mm (Schalter+Achse)	1	A400-400/SALIT	B8000017
	SALIT-N/630A-1000A, 14 x 14mm, 200mm (Schalter+Achse)	1	A1000-200/SALIT	B8000018
	SALIT-N/630A-1000A, 14 x 14mm, 400mm (Schalter+Achse)	1	A1000-400/SALIT	B8000019
	SALIT-N/1250A-2000A, 14 x 14mm, 200mm (Schalter+Achse)	1	A2000-200/SALIT	B8000025
SALIT-N/1250A-2000A, 14 x 14mm, 400mm (Schalter+Achse)	1	A2000-400/SALIT	B8000026	


SASIL
DIN- und
BS-System

Klemmen

NH-
Sicherungs-
leisten


	SALIT-N/160A, 6 x 6mm, 190mm (Schalter + Achse)	1	AU160-190/SALIT	B8000027
	SALIT-N/250A-400A, 10 x 10mm, 185mm (Schalter + Achse)	1	AU400-185/SALIT	B8000028
	SALIT-N/630A-1000A, 14 x 14mm, 230mm (Schalter + Achse)	1	AU1000-230/SALIT	B8000029

NH-
Sicherungslast-
schaltleisten


	Baugröße 1, 8 x 8mm	1	AK1/SASIT	B8000021
	Baugröße 2, 10 x 10mm	1	AK2/SASIT	B8000022
	Baugröße 3, 12 x 12mm	1	AK3/SASIT	B8000023

NH-
Sicherungs-
unterteile

NH-
Sicherungslast-
trennschalter

	8 x 8mm zu 12 x 12mm	1	AA1/SASIT	B8000030
	10 x 10mm zu 12 x 12mm	1	AA2/SASIT	B8000031
	12 x 12mm zu 14 x 14mm	1	AA3/SASIT	B8000032

C/O/S/M/O®
Sammelschiene-
System-
60mm

	SALIT-H/125A-200A, 8 x 8mm	1	DA1/SASIT	B8000041
	SALIT-H/400A-630A, 10 x 10mm	1	DA2/SASIT	B8000042
	SALIT-H/1000A, 12 x 12mm	1	DA3/SASIT	B8000043

Stromwandler

Haus-
anschluß-
technik

	SALIT-N/40A-63A, 6 x 6mm	1	DA0/SASIT	B8000040
	SALIT-N/125A-160A, 6 x 6mm	1	DA01/SASIT	B8000044
	SALIT-N/250A-400A, 10 x 10mm	1	DA2/SASIT	B8000042
	SALIT-N/630A-1000A, 14 x 14mm	1	DA4/SASIT	B8000045
	SALIT-N/1250A-2000A, 14 x 14mm	1	DA5/SASIT	B8000046

Verteiler- und
Geräteschränke

Systemelektronik
Powerlizer



SALIT-H/125A-200A, 8 x 8mm	1	TDA1/SASIT	B8000051
SALIT-H/400A-630A, 10 x 10mm	1	TDA2/SASIT	B8000052
SALIT-H/1000A, 12 x 12mm	1	TDA3/SASIT	B8000053
SALIT-H/125A-200A, 8 x 8mm, NOT-AUS	1	TDAN1/SASIT	B8000055
SALIT-H/400A-630A, 10 x 10mm, NOT-AUS	1	TDAN2/SASIT	B8000056
SALIT-H/1000A, 12 x 12mm, NOT-AUS	1	TDAN3/SASIT	B8000057



SALIT-N/40A-63A, 6 x 6mm	1	TDA0/SALIT	B8000060
SALIT-N/125A-160A, 6 x 6mm	1	TDA01/SALIT	B8000061
SALIT-N/250A-400A, 10 x 10mm	1	TDA2/SALIT	B8000062
SALIT-N/630A-1000A, 14 x 14mm	1	TDA4/SALIT	B8000063
SALIT-N/1250A-2000A, 14 x 14mm	1	TDA5/SALIT	B8000064
SALIT-N/40A-63A, 6 x 6mm, NOT-AUS	1	TDAN0/SALIT	B8000065
SALIT-N/125A-160A, 6 x 6mm, NOT-AUS	1	TDAN01/SALIT	B8000066
SALIT-N/250A-400A, 10 x 10mm, NOT-AUS	1	TDAN2/SALIT	B8000067
SALIT-N/630A-1000A, 14 x 14mm, NOT-AUS	1	TDAN4/SALIT	B8000068
SALIT-N/1250A-2000A, 14 x 14mm, NOT-AUS	1	TDAN5/SALIT	B8000069
SALIT-N/160A, 6 x 6mm, Umschalter	1	TDAU01/SALIT	B8000070
SALIT-N/250A-400A, 10 x 10mm, Umschalter	1	TDAU2/SALIT	B8000071
SALIT-N/630A-1000A, 14 x 14mm, Umschalter	1	TDAU4/SALIT	B8000072



SALIT-H/125A	1	NS1/125/SALIT	B8100006
SALIT-H/160A-200A	1	NS1/200/SALIT	B8100007
SALIT-H/400A-630A	1	NS2/630/SALIT	B8100008
SALIT-H/1000A	1	NS3/1000/SALIT	B8100009



SALIT-H/125A	1	N1/125/SALIT	B8100017
SALIT-H/160A-200A	1	N1/200/SALIT	B8100018
SALIT-H/400A-630A	1	N2/630/SALIT	B8100019
SALIT-H/1000A	1	N3/1000/SALIT	B8100020



Alle Baugrößen	1	SÖ/SASIT	B8200000
Hilfsschalterbetätiger (wird zusätzl. bei Baugröße 3 benötigt)	1	B-SÖ/SASIT	B8200001



SALIT-N/40A-125A	1	SÖ/SALIT-N/125	B8200002
SALIT-N/160A	1	SÖ/SALIT-N/160	B8200003
SALIT-N/250A-2000A	1	SÖ/SALIT-N/2000	B8200004




SALIT-H/125A-200A	1	KAG1/SASIT	B8300011
SALIT-H/400A-630A	1	KAG2/SASIT	B8300012



SALIT-N/40A-63A	1	KAG/SALIT-N/63	B8300015
SALIT-N/125A	1	KAG/SALIT-N/125	B8300016
SALIT-N/160A	1	KAG/SALIT-N/160	B8300017
SALIT-N/250A-400A	1	KAG/SALIT-N/400	B8300018
SALIT-N/630A-1000A	1	KAG/SALIT-N/1000	B8300019

SASIT
NH-System

SASIT
DIN- und
BS-System



SALIT-N/160A	1	BU/SALIT-N/160	B8400000
SALIT-N/250A-400A	1	BU/SALIT-N/400	B8400001
SALIT-N/630A-1000A	1	BU/SALIT-N/1000	B8400002

Klemmen

NH-
Sicherungs-
leisten

NH-
Sicherungslast-
schaltleisten

NH-
Sicherungs-
unterteile

NH-
Sicherungslast-
trennschalter

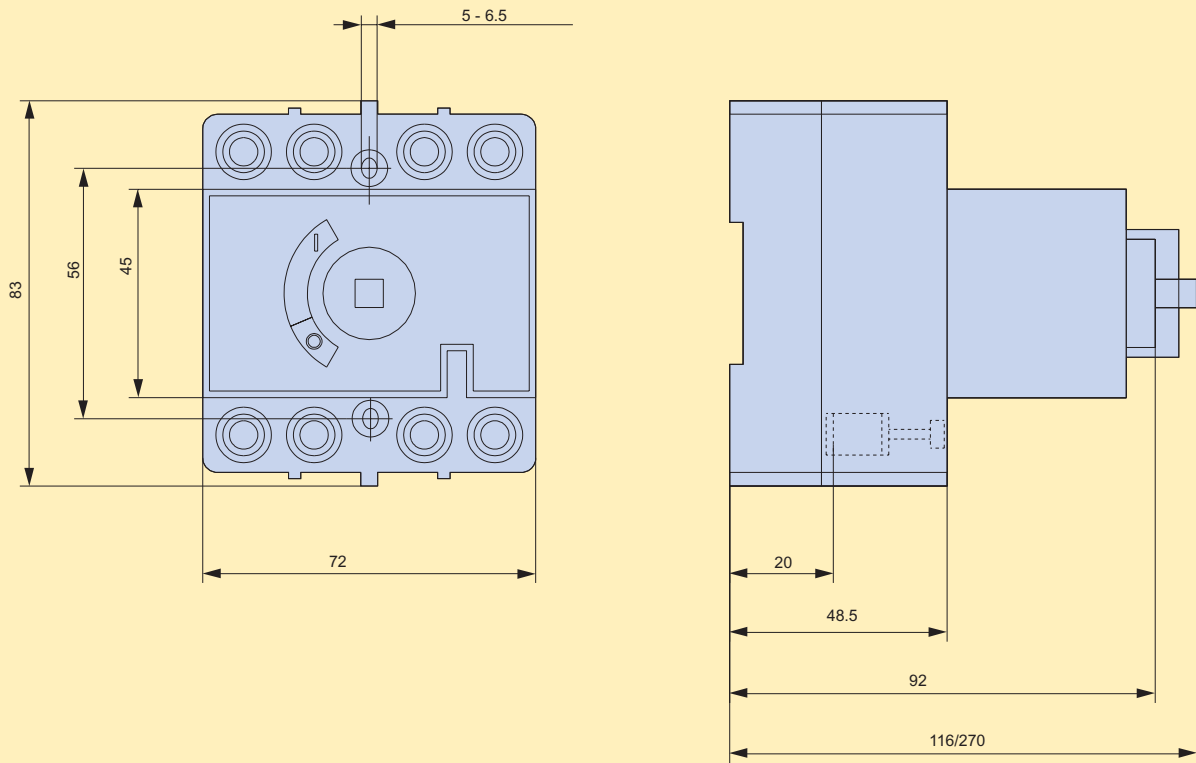
C|O|S|M|O®
Sammelschiene-
System-
60mm

Stromwandler

Haus-
anschluß-
technik

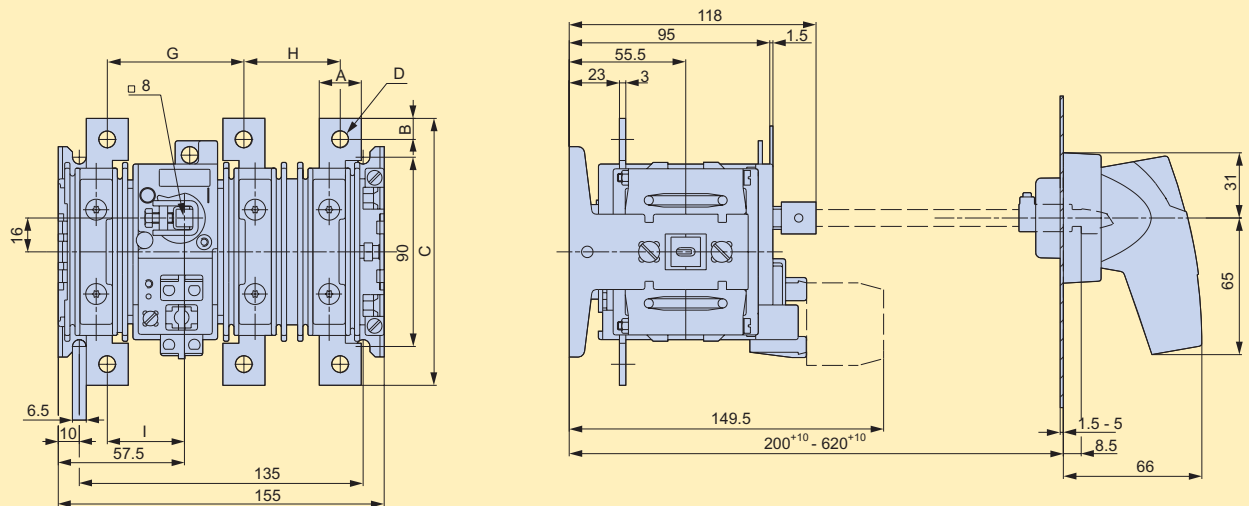
Verteiler- und
Geräteschränke

Systemelektronik
Powerlizer



SALIT-N/40, SALIT-N/63

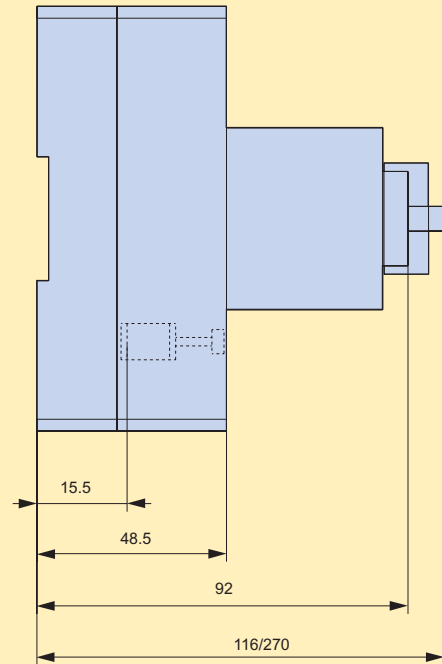
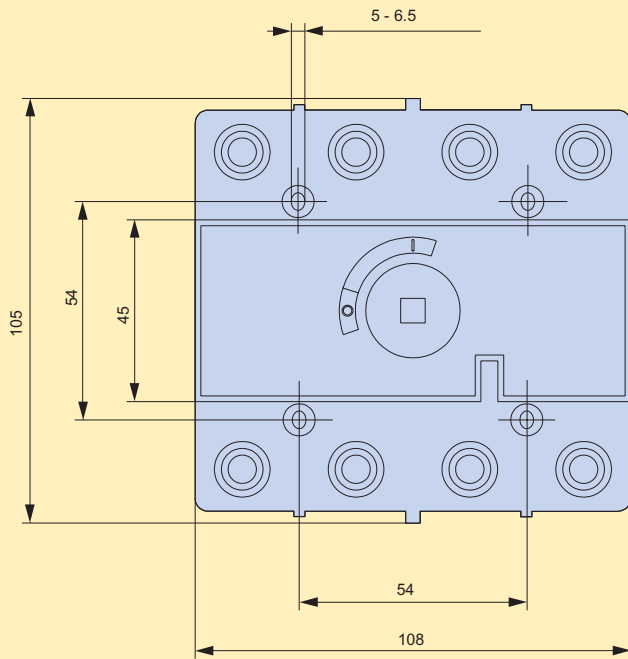
Bestellangaben siehe Seite 3-3



Type	A	B	C	D	G	H	I
SALIT-H/125	15	7.5	116	M6	70	41.5	37
SALIT-H/160	20	10	127	M8	65	45.5	35
SALIT-H/200	20	10	127	M8	65	45.5	35

SALIT-H/125, .../160, .../200

Bestellangaben siehe Seite 3-3



SALIT-N/125

Bestellangaben siehe Seite 3-3

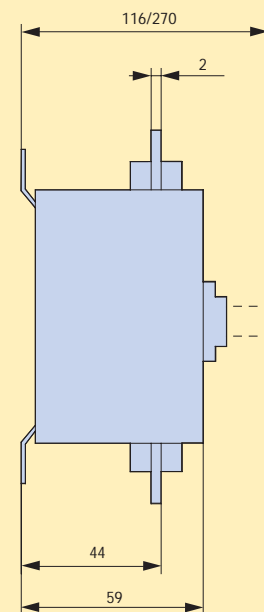
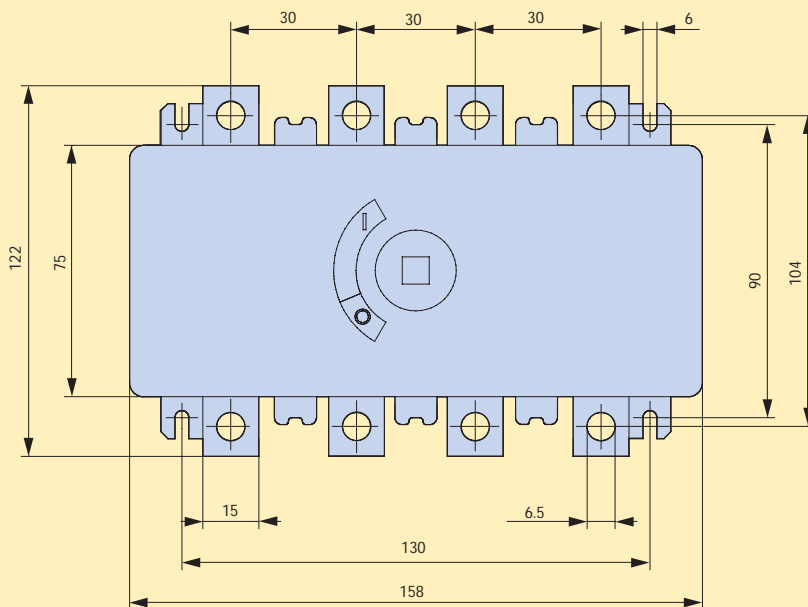
SASIL
NH-System

SASIT
DIN- und
BS-System

Klemmen

NH-
Sicherungs-
leisten

NH-
Sicherungslast-
schaltleisten



SALIT-N/160/K

Bestellangaben siehe Seite 3-3

NH-
Sicherungs-
unterteile

NH-
Sicherungslast-
trennschalter

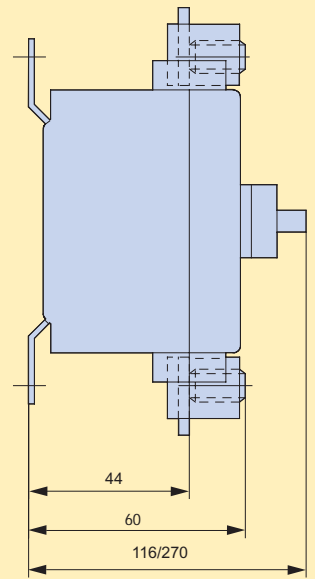
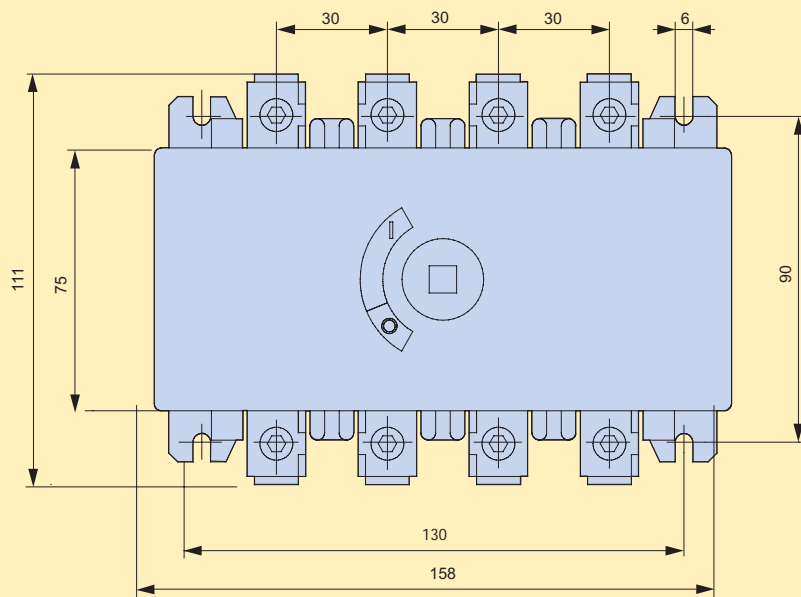
CJO/SJM/O®
Sammelschiene-
System-
60mm

Stromwandler

Haus-
anschluß-
technik

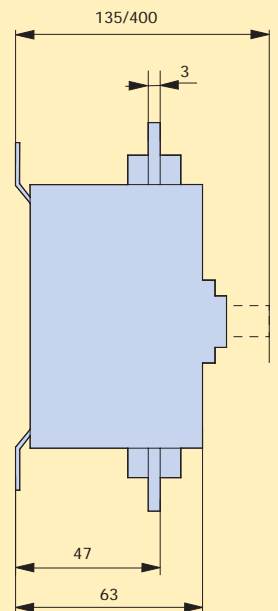
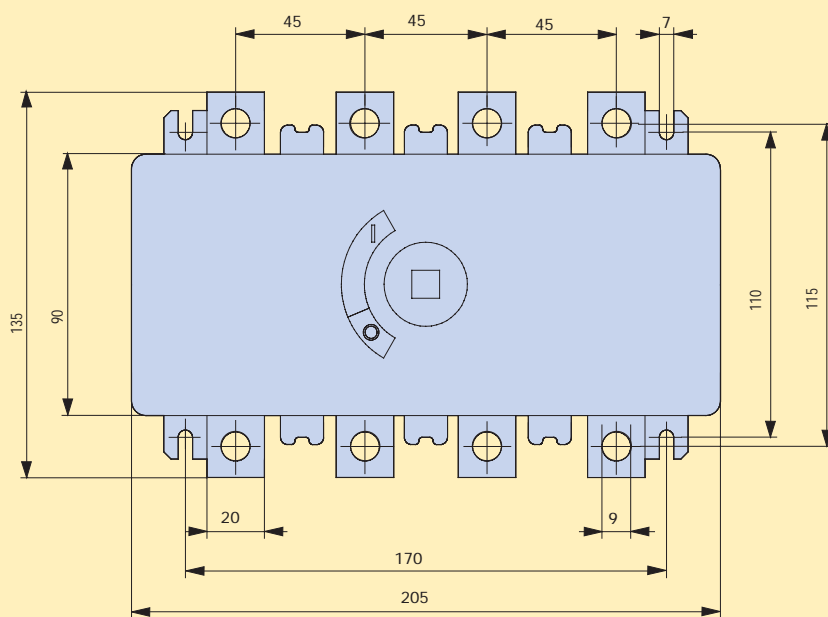
Verteiler- und
Geräteschränke

Systemelektronik
Powerlizer



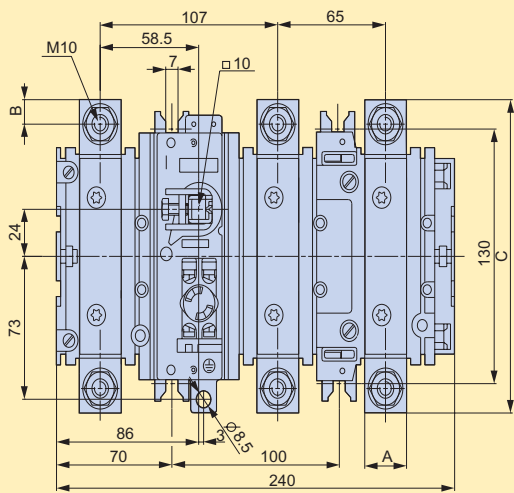
SALIT-N/160

Bestellangaben siehe Seite 3-3



SALIT-N/250

Bestellangaben siehe Seite 3-3



Type	A	B	C	E	F
SALIT-H/400	25	12.5	160	4	29
SALIT-H/630	30	15	180	6	27

SALIT-H/400, SALIT-H/630

Bestellangaben siehe Seite 3-3

SASIT
NH-System

SASIT
DIN- und
BS-System

Klemmen

NH-
Sicherungs-
leisten

NH-
Sicherungslast-
schaltleisten

NH-
Sicherungs-
unterteile

NH-
Sicherungslast-
trennschalter

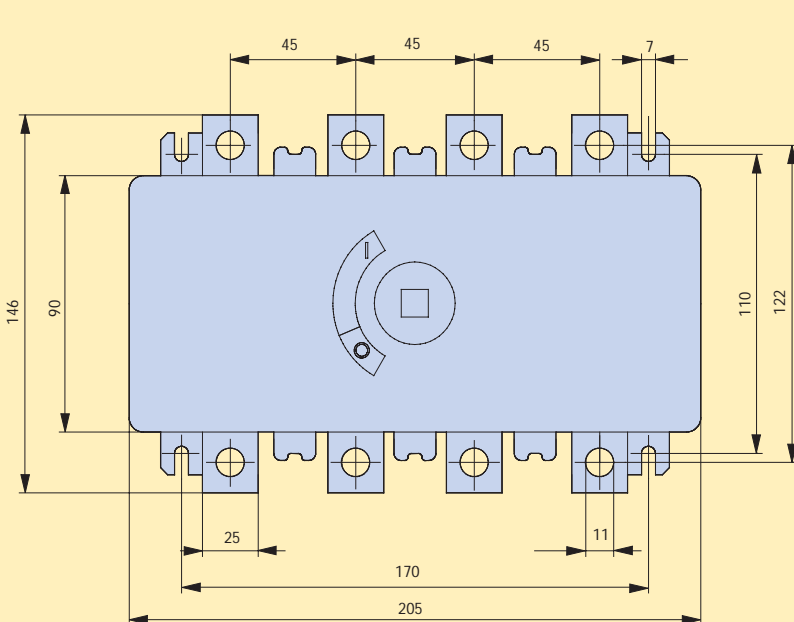
CJO/SJM/O®
Sammelschienen-
System-
60mm

Stromwandler

Haus-
anschluß-
technik

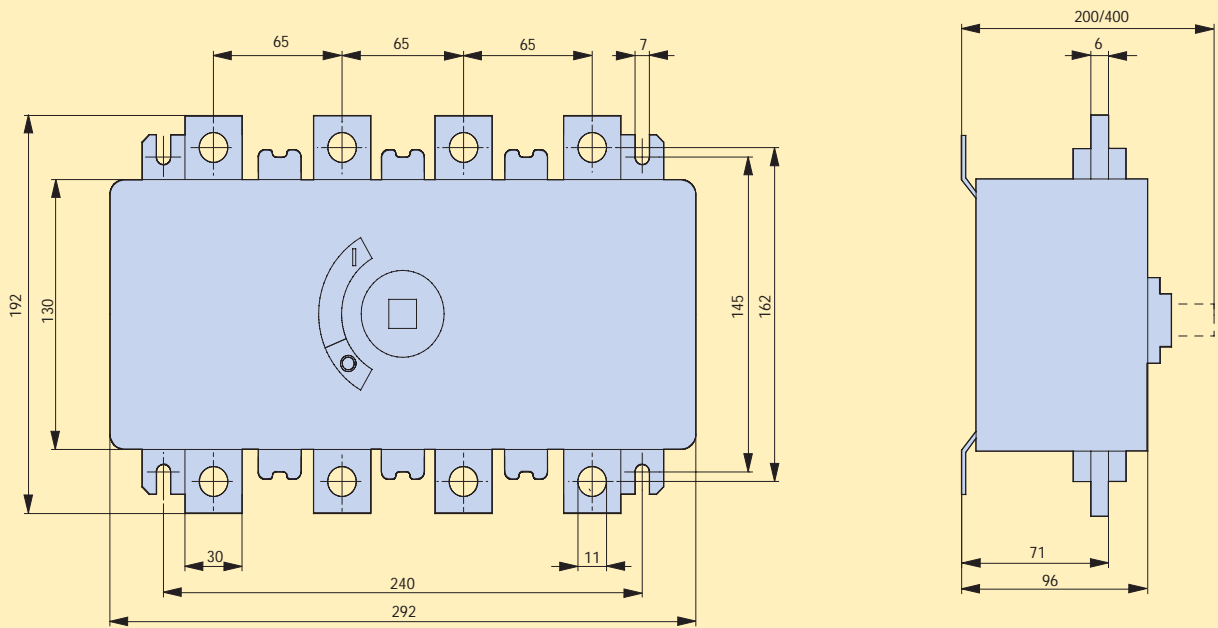
Verteiler- und
Geräteschränke

Systemelektronik
Powerlizer



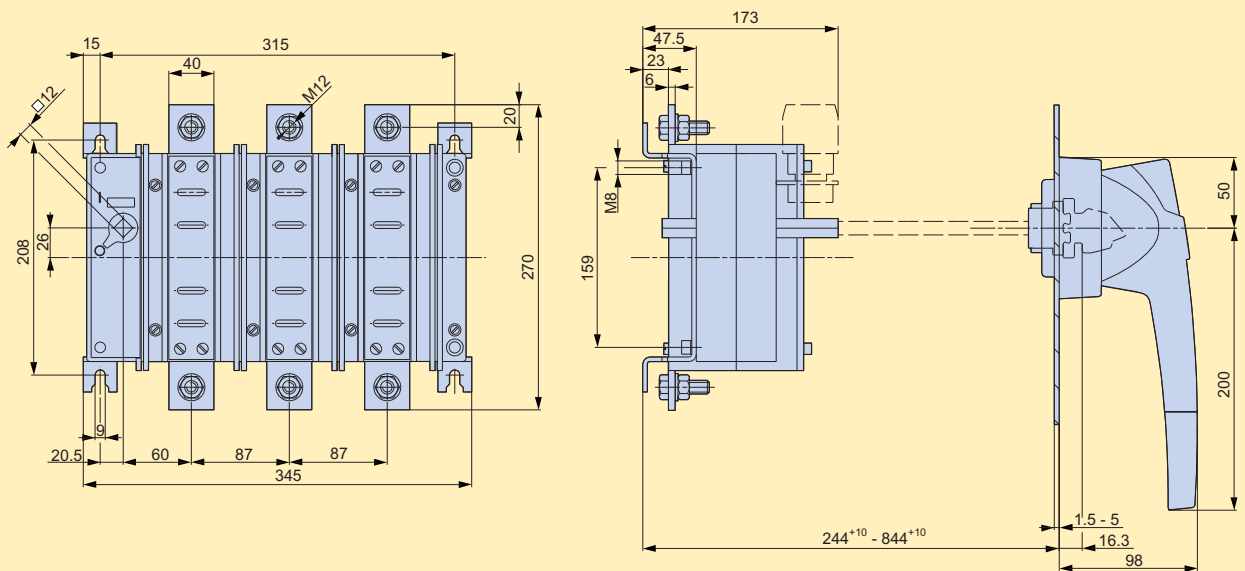
SALIT-N/250

Bestellangaben siehe Seite 3-3



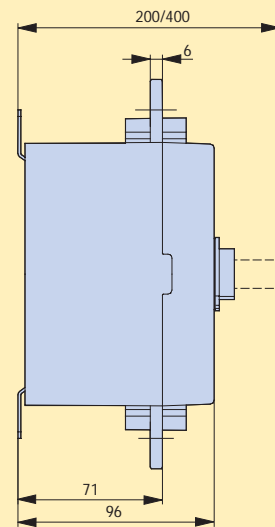
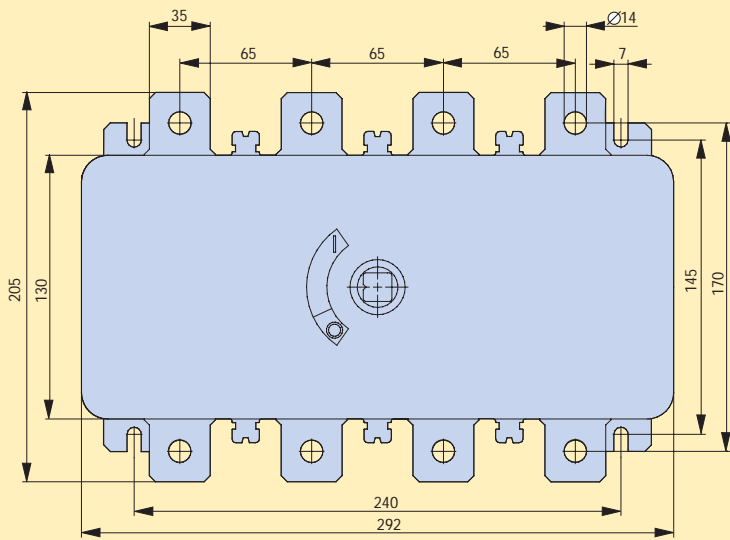
SALIT-N/630/...

Bestellangaben siehe Seite 3-3



SALIT-H/1000/3/F

Bestellangaben siehe Seite 3-3



SALIT-N/1000/...

Bestellangaben siehe Seite 3-3

SASIT
NH-System

SASIT
DIN- und
BS-System

Klemmen

NH-
Sicherungs-
leisten

NH-
Sicherungslast-
schaltleisten

NH-
Sicherungs-
unterteile

NH-
Sicherungslast-
trennschalter

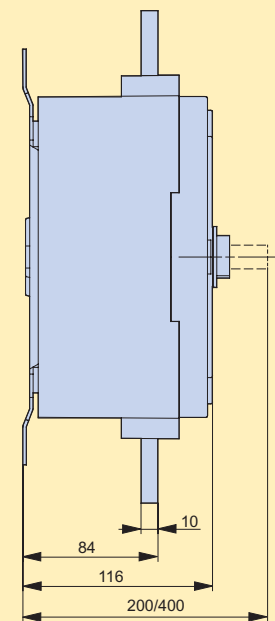
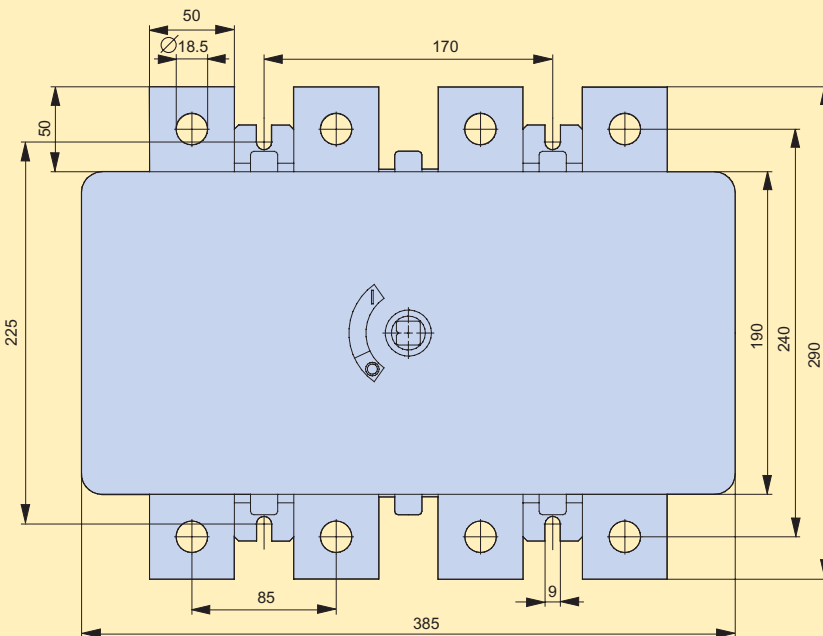
CJO|S|MO®
Sammelschiene-
System-
60mm

Stromwandler

Haus-
anschluß-
technik

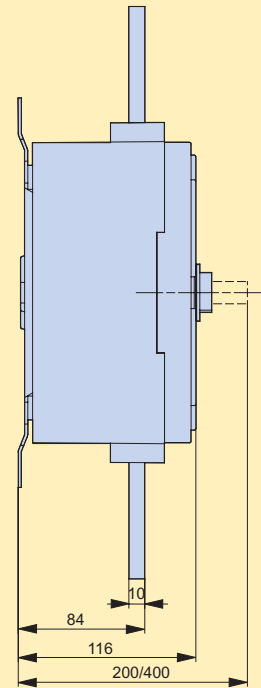
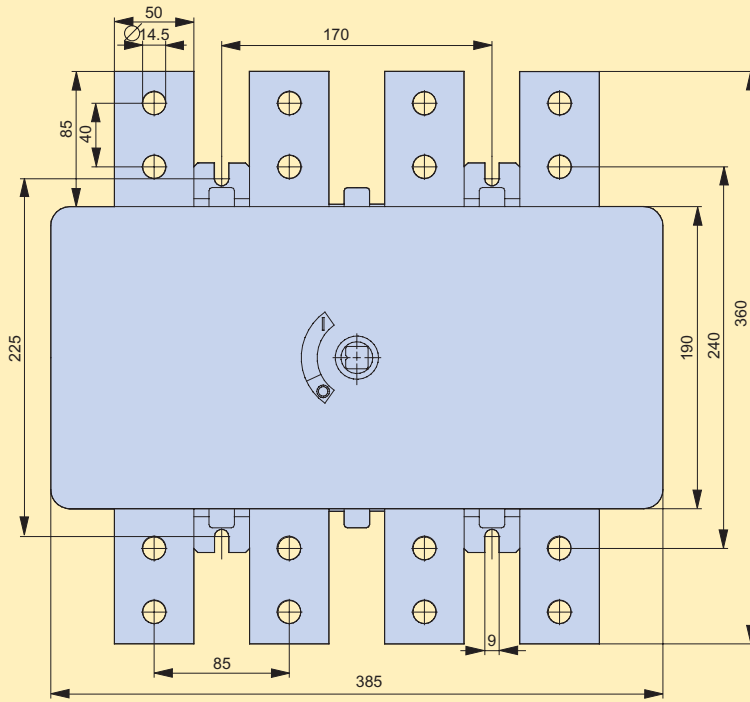
Verteiler- und
Geräteschränke

Systemelektronik
Powerlizer



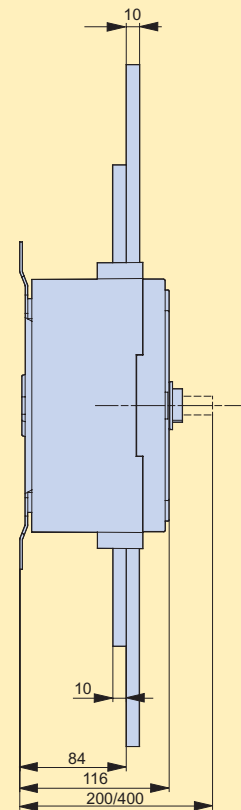
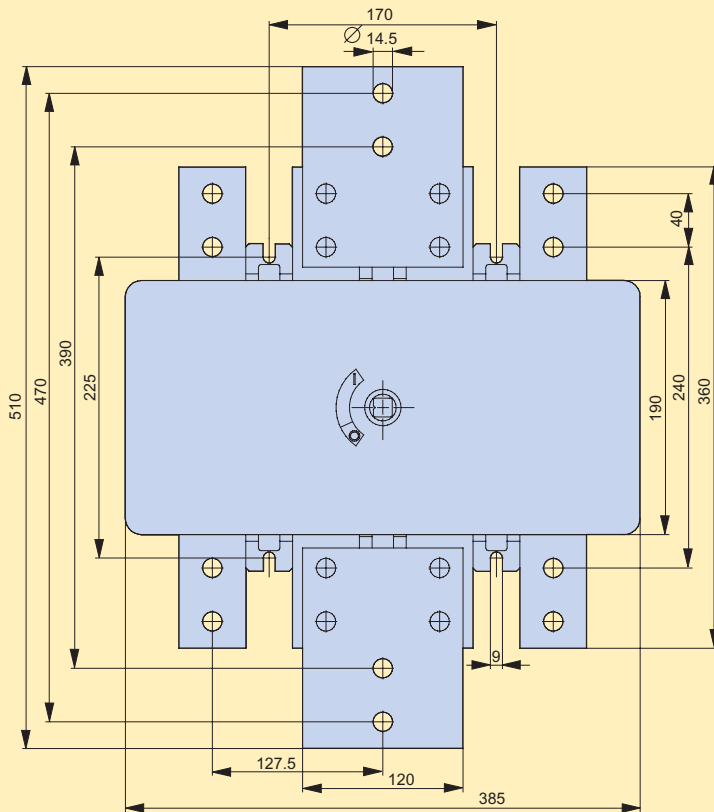
SALIT-N/1250/...

Bestellangaben siehe Seite 3-3



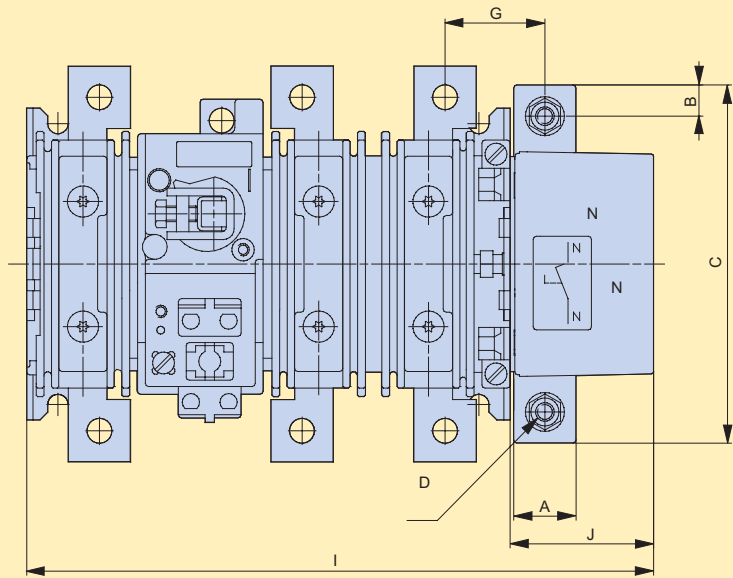
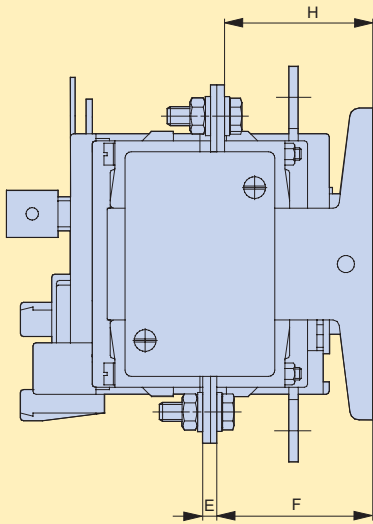
SALIT-N/1600/...

Bestellangaben siehe Seite 3-3



SALIT-N/2000/3/F

Bestellangaben siehe Seite 3-3



Type	A	B	C	D	E	F	G	H	I	J
NS1/125/SALIT	15	7.5	105	M6	4.5	48.5	33.5	46	200	45
NS1/200/SALIT	20	10	115	M8	4.5	48.5	32	45	200	45
NS2/630/SALIT	25	12.5	160	M10	4	69	55.5	69	293	53

NS1/125/SALIT, .../200, .../630...

Bestellangaben siehe Seite 3-6

SASIL
NH-System

SASIT
DIN- und
BS-System

Klemmen

NH-
Sicherungs-
leisten

NH-
Sicherungslast-
schaltleisten

NH-
Sicherungs-
unterteile

NH-
Sicherungslast-
trennschalter

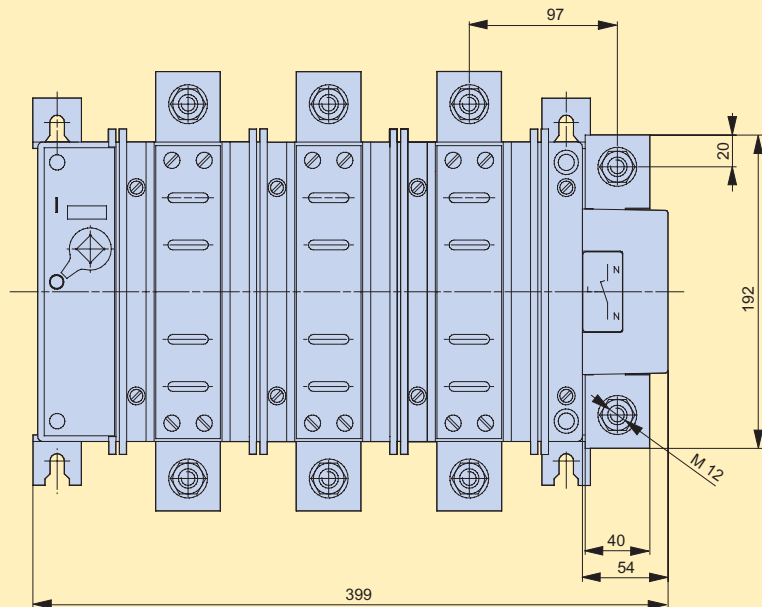
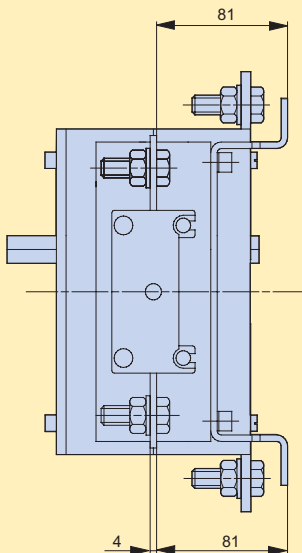
C/O/S/M/O®
Sammelschienen-
System-
60mm

Stromwandler

Haus-
anschluß-
technik

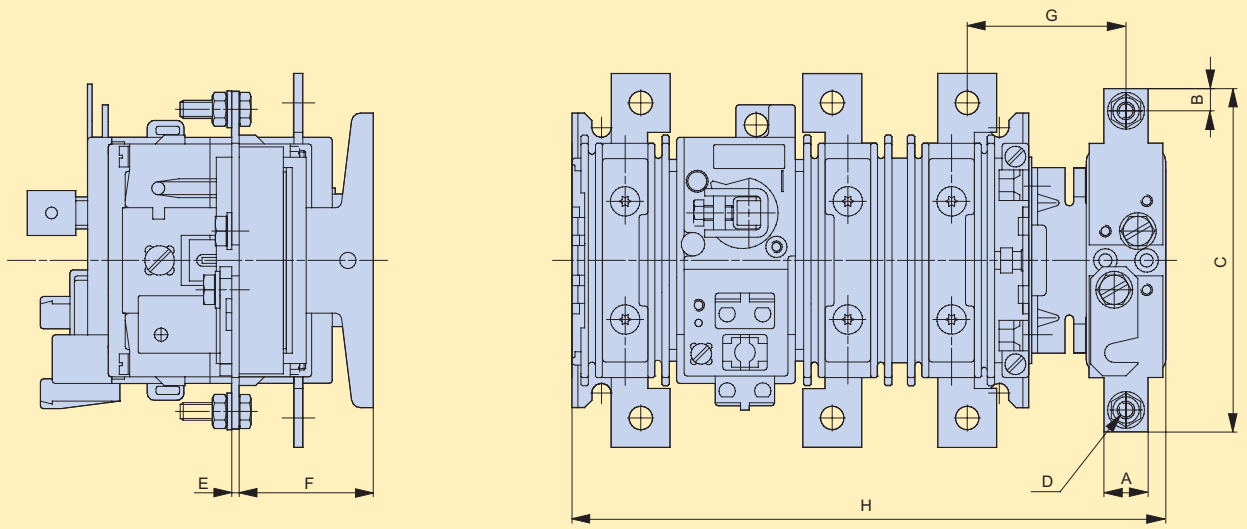
Verteiler- und
Geräteschränke

Systemelektronik
Powerlizer



NS3/1000/SALIT

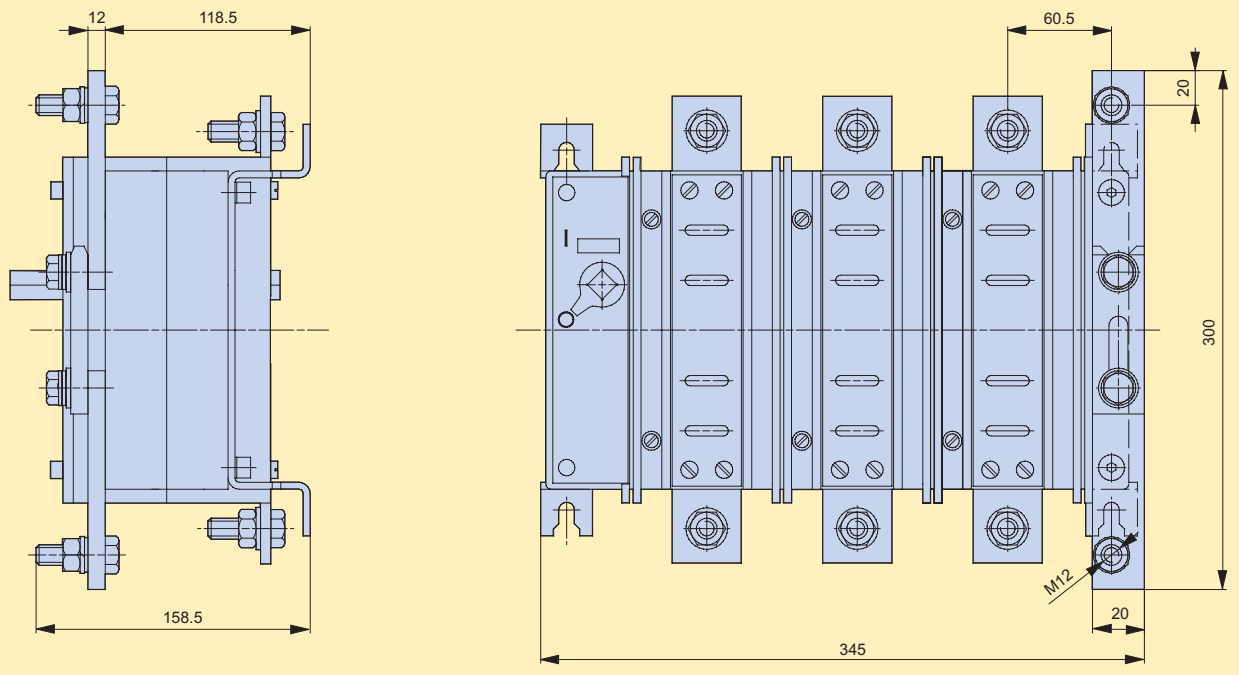
Bestellangaben siehe Seite 3-6



Type	A	B	C	D	E	F	G	H
N1/125/SALIT	15	7.5	116	M6	3	41.5	56	203
N1/200/SALIT	20	10	127	M8	3	41.5	54	203
N2/630/SALIT	25	12.5	160	M10	4	70	76.5	290.5

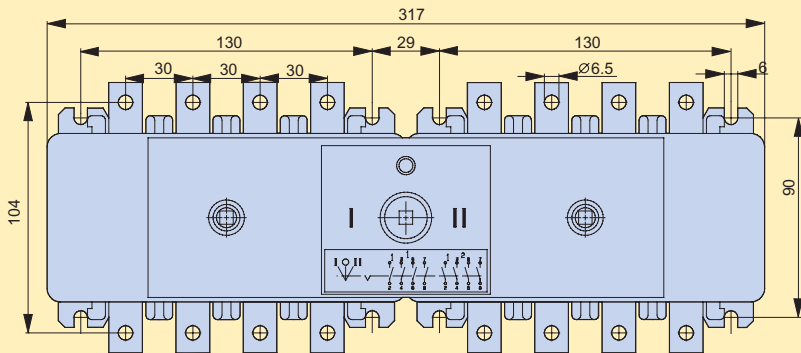
N1/125/SALIT, .. /200..., .. /630/..

Bestellangaben siehe Seite 3-6



N3/1000/SALIT

Bestellangaben siehe Seite 3-6



BU/SALIT-N/160

Bestellangaben siehe Seite 3-7

SASIL
NH-System

SASIT
DIN- und
BS-System

Klemmen

NH-
Sicherungs-
leisten

NH-
Sicherungslast-
schaltleisten

NH-
Sicherungs-
unterteile

NH-
Sicherungslast-
trennschalter

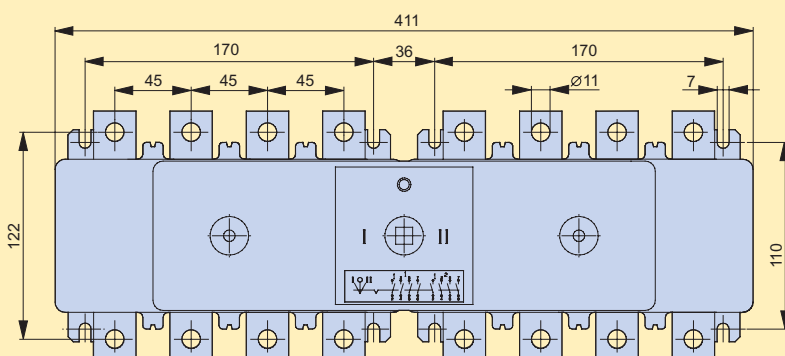
CJO/SJM/O[®]
Sammelschiene-
System-
60mm

Stromwandler

Haus-
anschluß-
technik

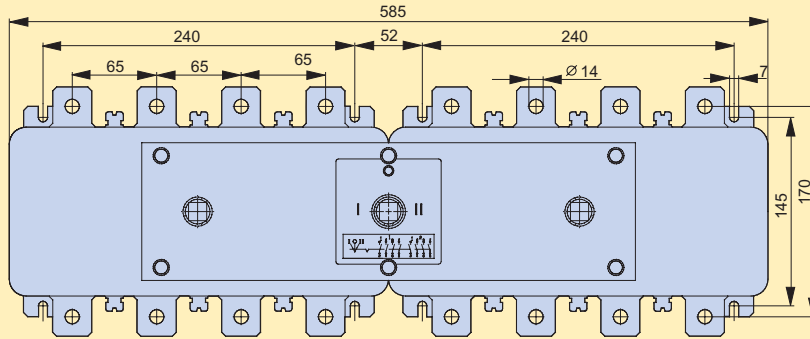
Verteiler- und
Geräteschränke

Systemelektronik
Powerlizer



BU/SALIT-N/400

Bestellangaben siehe Seite 3-7



BU/SALIT-N/1000

Bestellangaben siehe Seite 3-7

Technische Daten

Typ				SALIT-N/40/3+1/K SALIT-N/40/4/K			SALIT-N/63/3+1/K SALIT-N/63/4/K					
Elektrische Kenngrößen	Bemessungsbetriebsspannung			U _e	V	AC400	AC500	AC690	AC400	AC500	AC690	
	Bemessungsbetriebsstrom			I _e	A	40	40	40	63	63	63	
	Konv. thermischer Strom			I _{th}	A	40	40	40	63	63	63	
	Bemessungsfrequenz			-	Hz	50 - 60			50 - 60			
	Bemessungsisolationsspannung			U _i	V	AC690			AC690			
	Bemessungskurzzeitstromfestigkeit N/sec.			I _{cw}	kA _{eff}	1/1	1/1	1/1	1,5/1	1,5/1	1,5/1	
	Bemessungskurzschlusseinschaltvermögen			I _{cm}	kA	1,4	1,4	1,4	2,2	2,2	2,2	
	Bedingter Bemessungskurzschlussstrom mit SE			-	kA _{eff}	50/100	50/100	50/100	50/100	50/100	50/100	
	Vorgeschalteter Sicherungseinsatz			I _{in}	A	80/50	80/50	80/50	80/50	80/50	80/50	
	Zulässiger Durchlassstrom der Sicherungen			I _D	kA	9,7/9,6	9,7/9,6	9,7/9,6	9,7/9,6	9,7/9,6	9,7/9,6	
	Joule-Integral			I ² t	kA ² s	44/9,5	44/9,5	44/9,5	44/9,5	44/9,5	44/9,5	
	Bemessungsbetriebsstrom bei AC-21			I _e	A	40	40	40	63	63	63	
	Bemessungsbetriebsstrom bei AC-22			I _e	A	40	40	40	63	63	63	
	Bemessungsbetriebsstrom bei AC-23			I _e	A	40	32	32	63	32	32	
	Motorschaltvermögen bei AC-23			P	kW	22	22	30	30	22	30	
	Bemessungsstoßspannung			U _{imp}	kV	6	6	6	6	6	6	
	Elektrische Lebensdauer (Schaltspiele)			-	-	1500	1500	1500	1500	1500	1500	
	Gesamtverlustleistung bei I _m			P _v	W	2	2	2	4,5	4,5	4,5	
	Mechanische Kenngrößen	Mechanische Lebensdauer (Schaltspiele)			-	-	10000			10000		
Gewicht ¹⁾			-	kg	0,63			0,63				
Kabel- anschluß	Flachanschluß	Bolzendurchmesser			-	-	-			-		
		Kabelschuh (DIN 43 620)			-	mm ²	-			-		
		Flachschiene			-	mm	-			-		
	Klemme	Anzugsdrehmoment			M _a	Nm	-			-		
		Klemmquerschnitt			-	mm ²	1 x 1,5 - 25			1 x 1,5 - 25		
Anzugsdrehmoment			M _a	Nm	3			3				
Betriebs- bedingungen	Umgebungstemperatur			T _u	°C	-25 bis +55			-25 bis +55			
	Bemessungsbetriebsart			-	-	Dauerbetrieb			Dauerbetrieb			
	Betätigung			-	-	unabhängige Handbetätigung			unabhängige Handbetätigung			
	Einbaulage			-	-	senkrecht, waagrecht			senkrecht, waagrecht			
	Höhenlage			-	m	bis 2000			bis 2000			
	Verschmutzungsgrad			-	-	3			3			
	Überspannungskategorie			-	-	III			III			

¹⁾ ohne Verpackung

SASIL
NH-System

SASIL
DIN- und
BS-System

Klemmen

NH-
Sicherungs-
leisten

NH-
Sicherungs-
last-
schalt-
leisten

NH-
Sicherungs-
unterteile

NH-
Sicherungs-
last-
trennschalter

C|O|S|M|O®
Sammelschienen-
System-
60mm

Stromwandler

Haus-
anschluß-
technik

Verteiler- und
Geräteschränke

Systemelektronik
Powerlizer

Technische Daten

Typ				SALIT-H/125/3/F			SALIT-N/125/3+1/K SALIT-N/125/4/K			
Elektrische Kenngrößen	Bemessungsbetriebsspannung	U_e	V	AC400	AC500	AC690	AC400	AC500	AC690	
	Bemessungsbetriebsstrom	I_e	A	125	125	125	125	125	125	
	Konv. thermischer Strom	I_{th}	A	125	125	125	125	125	125	
	Bemessungsfrequenz	-	Hz	50 - 60			50 - 60			
	Bemessungsisolationsspannung	U_i	V	AC1000			AC690			
	Bemessungskurzzeitstromfestigkeit N/sec.	I_{cw}	kA _{eff}	4/1	4/1	4/1	2,5/1	2,5/1	2,5/1	
	Bemessungskurzschlusseinschaltvermögen	I_{cm}	kA	22,5	22,5	22,5	3,6	3,6	3,6	
	Bedingter Bemessungskurzschlussstrom mit SE	-	kA _{eff}	50	50	50	50	50	50	
	Vorgeschalteter Sicherungseinsatz	I_n	A	315	315	315	125	125	125	
	Zulässiger Durchlassstrom der Sicherungen	I_D	kA	27	27	27	14,5	14,5	14,5	
	Joule-Integral	I^2t	kA ² s	820	820	820	140	140	140	
	Bemessungsbetriebsstrom bei AC-21	I_e	A	125	125	125	125	125	125	
	Bemessungsbetriebsstrom bei AC-22	I_e	A	125	125	125	125	125	125	
	Bemessungsbetriebsstrom bei AC-23	I_e	A	125	125	125	63	63	45	
	Motorschaltvermögen bei AC-23	P	kW	59	80	110	30	45	40	
	Bemessungsstoßspannung	U_{imp}	kV	8	8	8	6	6	6	
	Elektrische Lebensdauer (Schaltspiele)	-	-	200	200	200	1500	1500	1500	
	Gesamtverlustleistung bei I_m	P_v	W	15	15	15	16	16	16	
	Mechanische Kenngrößen	Mechanische Lebensdauer (Schaltspiele)	-	-	1600			10000		
		Gewicht ¹⁾	-	kg	1,8			0,97		
Kabel- anschluß	Flachanschluß	Bolzendurchmesser	-	-	M6			-		
		Kabelschuh (DIN 43 620)	-	mm ²	2 x 6 - 25			-		
		Flachschiene	-	mm	15			-		
	Klemme	Anzugsdrehmoment	M_a	Nm	7			-		
		Klemmquerschnitt	-	mm ²	-			1 x 6 - 70		
		Anzugsdrehmoment	M_a	Nm	-			7		
Betriebs- bedingungen	Umgebungstemperatur	T_u	°C	-25 bis +55			-25 bis +55			
	Bemessungsbetriebsart	-	-	Dauerbetrieb			Dauerbetrieb			
	Betätigung	-	-	unabhängige Handbetätigung			unabhängige Handbetätigung			
	Einbaulage	-	-	senkrecht, waagrecht			senkrecht, waagrecht			
	Höhenlage	-	m	bis 2000			bis 2000			
	Verschmutzungsgrad	-	-	3			3			
	Überspannungskategorie	-	-	III			III			

¹⁾ ohne Verpackung

Technische Daten

Typ				SALIT-H/160/3/F			SALIT-N/160/3/F SALIT-N/160/3/K SALIT-N/160/3+1/F SALIT-N/160/3+1/K SALIT-N/160/4/F SALIT-N/160/4/K			
Elektrische Kenngrößen	Bemessungsbetriebsspannung	U_b	V	AC400	AC500	AC690	AC400	AC500	AC690	
	Bemessungsbetriebsstrom	I_b	A	160	160	160	160	160	160	
	Konv. thermischer Strom	I_{th}	A	160	160	160	160	160	160	
	Bemessungsfrequenz	-	Hz	50 - 60			50 - 60			
	Bemessungsisolationsspannung	U_i	V	AC1000			AC1000			
	Bemessungskurzzeitstromfestigkeit N/sec.	I_{cw}	kA_{eff}	4/1	4/1	4/1	8/0,2	8/0,2	8/0,2	
	Bemessungskurzschlusseinschaltvermögen	I_{cm}	kA	22,5	22,5	22,5	17,6	17,6	17,6	
	Bedingter Bemessungskurzschlussstrom mit SE	-	kA_{eff}	50	50	50	50/100	50/100	50/100	
	Vorgeschalteter Sicherungseinsatz	I_n	A	315	315	315	160/100	160/100	160/100	
	Zulässiger Durchlassstrom der Sicherungen	I_D	kA	27	27	27	17/15,5	17/15,5	17/15,5	
	Joule-Integral	I^2t	kA^2s	820	820	820	600/67	600/67	600/67	
	Bemessungsbetriebsstrom bei AC-21	I_b	A	160	160	160	160	160	125	
	Bemessungsbetriebsstrom bei AC-22	I_b	A	160	160	160	160	160	125	
	Bemessungsbetriebsstrom bei AC-23	I_b	A	160	160	160	154	106	-	
	Motorschaltvermögen bei AC-23	P	kW	90	110	147	90	75	-	
	Bemessungsstoßspannung	U_{imp}	kV	8	8	8	8	8	8	
	Elektrische Lebensdauer (Schaltspiele)	-	-	200	200	200	1000	1000	1000	
	Gesamtverlustleistung bei I_{th}	P_v	W	27	27	27	11	11	11	
Mechanische Kenngrößen	Mechanische Lebensdauer (Schaltspiele)	-	-	1600			8000			
	Gewicht ¹⁾	-	kg	1,8			1,1			
Kabel- anschluß	Flachanschluß	Bolzendurchmesser	-	-	M8			M6		
		Kabelschuh (DIN 43 620)	-	mm ²	2 x 16 - 70			2 x 6 - 25		
		Flachschiene	-	mm	20			15		
	Klemme	Anzugsdrehmoment	M_a	Nm	14			7		
		Klemmquerschnitt	-	mm ²	-			1 x 6 - 70		
		Anzugsdrehmoment	M_a	Nm	-			7		
Betriebs- bedingungen	Umgebungstemperatur	T_u	°C	-25 bis +55			-25 bis +55			
	Bemessungsbetriebsart	-	-	Dauerbetrieb			Dauerbetrieb			
	Betätigung	-	-	unabhängige Handbetätigung			unabhängige Handbetätigung			
	Einbaulage	-	-	senkrecht, waagrecht			senkrecht, waagrecht			
	Höhenlage	-	m	bis 2000			bis 2000			
	Verschmutzungsgrad	-	-	3			3			
	Überspannungskategorie	-	-	III			III			

¹⁾ ohne Verpackung

SASIL
NH-System

SASIL
DIN- und
BS-System

Klemmen

NH-
Sicherungs-
leisten

NH-
Sicherungs-
last-
schalt-
leisten

NH-
Sicherungs-
unterteile

NH-
Sicherungs-
last-
trennschalter

CJO/SJM/O®
Sammelschienen-
System-
60mm

Stromwandler

Haus-
anschluß-
technik

Verteiler- und
Geräteschränke

Systemelektronik
Powerlizer

Technische Daten

Typ				SALIT-H/200/3/F			SALIT-N/250/3/F SALIT-N/250/3+1/F SALIT-N/250/4/F			
Elektrische Kenngrößen	Bemessungsbetriebsspannung	U_e	V	AC400	AC500	AC690	AC400	AC500	AC690	
	Bemessungsbetriebsstrom	I_e	A	200	200	200	250	250	250	
	Konv. thermischer Strom	I_{th}	A	200	200	200	250	250	250	
	Bemessungsfrequenz	-	Hz	50 - 60			50 - 60			
	Bemessungsisolationsspannung	U_i	V	AC1000			AC1000			
	Bemessungskurzzeitstromfestigkeit N/sec.	I_{cw}	kA _{eff}	4/1	4/1	4/1	12/0,3	12/0,3	12/0,3	
	Bemessungskurzschlusseinschaltvermögen	I_{cm}	kA	22,5	22,5	22,5	26,5	26,5	26,5	
	Bedingter Bemessungskurzschlussstrom mit SE	-	kA _{eff}	50	50	50	50/100	50/100	50/100	
	Vorgeschalteter Sicherungseinsatz	I_n	A	315	315	315	500/250	500/250	500/250	
	Zulässiger Durchlassstrom der Sicherungen	I_D	kA	27	27	27	40/33	40/33	40/33	
	Joule-Integral	I^2t	kA ² s	820	820	820	1700/380	1700/380	1700/380	
	Bemessungsbetriebsstrom bei AC-21	I_e	A	200	200	200	250	250	250	
	Bemessungsbetriebsstrom bei AC-22	I_e	A	200	200	200	250	250	250	
	Bemessungsbetriebsstrom bei AC-23	I_e	A	200	200	160	250	250	138	
	Motorschaltvermögen bei AC-23	P	kW	110	140	157	147	160	132	
	Bemessungsstoßspannung	U_{imp}	kV	8	8	8	8	8	8	
	Elektrische Lebensdauer (Schaltspiele)	-	-	200	200	200	1000	1000	1000	
	Gesamtverlustleistung bei I_m	P_v	W	42	42	42	14	14	14	
	Mechanische Kenngrößen	Mechanische Lebensdauer (Schaltspiele)	-	-	1600			8000		
		Gewicht ¹⁾	-	kg	2,1			1,7		
Kabel- anschluß	Flachanschluß	Bolzendurchmesser	-	-	M8			M8		
		Kabelschuh (DIN 43 620)	-	mm ²	2 x 16 - 70			2 x 16 - 70		
		Flachschiene	-	mm	20			20		
		Anzugsdrehmoment	M_a	Nm	14			14		
	Klemme	Klemmquerschnitt	-	mm ²	-			-		
		Anzugsdrehmoment	M_a	Nm	-			-		
Betriebs- bedingungen	Umgebungstemperatur	T_u	°C	-25 bis +55			-25 bis +55			
	Bemessungsbetriebsart	-	-	Dauerbetrieb			Dauerbetrieb			
	Betätigung	-	-	unabhängige Handbetätigung			unabhängige Handbetätigung			
	Einbaulage	-	-	senkrecht, waagrecht			senkrecht, waagrecht			
	Höhenlage	-	m	bis 2000			bis 2000			
	Verschmutzungsgrad	-	-	3			3			
	Überspannungskategorie	-	-	III			III			

¹⁾ ohne Verpackung

Technische Daten

Typ				SALIT-H/400/3/F			SALIT-N/400/3/F SALIT-N/400/3+1/F SALIT-N/400/4/F					
Elektrische Kenngrößen	Bemessungsbetriebsspannung			U_b	V	AC400	AC500	AC690	AC400	AC500	AC690	
	Bemessungsbetriebsstrom			I_b	A	400	400	400	400	400	400	
	Konv. thermischer Strom			I_{th}	A	400	400	400	400	400	400	
	Bemessungsfrequenz			-	Hz	50 - 60			50 - 60			
	Bemessungsisolationsspannung			U_i	V	AC1000			AC1000			
	Bemessungskurzzeitstromfestigkeit N/sec.			I_{cw}	kA_{eff}	15/1	15/1	15/1	12/0,3	12/0,3	12/0,3	
	Bemessungskurzschlusseinschaltvermögen			I_{cm}	kA	50	50	50	26,5	26,5	26,5	
	Bedingter Bemessungskurzschlussstrom mit SE			-	kA_{eff}	50	50	50	50/100	50/100	50/100	
	Vorgeschalteter Sicherungseinsatz			I_n	A	630	630	630	500/250	500/250	500/250	
	Zulässiger Durchlassstrom der Sicherungen			I_b	kA	57	57	57	40/33	40/33	40/33	
	Joule-Integral			I^2t	kA^2s	13000	13000	13000	1700/380	1700/380	1700/380	
	Bemessungsbetriebsstrom bei AC-21			I_b	A	400	400	400	400	400	400	
	Bemessungsbetriebsstrom bei AC-22			I_b	A	400	400	400	400	400	315	
	Bemessungsbetriebsstrom bei AC-23			I_b	A	400	400	400	400	400	138	
	Motorschaltvermögen bei AC-23			P	kW	220	257	375	180	180	132	
	Bemessungsstoßspannung			U_{imp}	kV	12	12	12	8	8	8	
	Elektrische Lebensdauer (Schaltspiele)			-	-	200	200	200	1000	1000	1000	
	Gesamtverlustleistung bei I_{th}			P_v	W	87	87	87	36	36	36	
Mechanische Kenngrößen	Mechanische Lebensdauer (Schaltspiele)			-	-	1000			8000			
	Gewicht ¹⁾			-	kg	5,2			1,8			
Kabel- anschluß	Flachanschluß	Bolzendurchmesser			-	-	M12			M12		
		Kabelschuh (DIN 43 620)			-	mm ²	2 x 10 - 150			2 x 10 - 150		
		Flachschiene			-	mm	25			25		
		Anzugsdrehmoment			M_a	Nm	28			28		
	Klemme	Klemmquerschnitt			-	mm ²	-			-		
		Anzugsdrehmoment			M_a	Nm	-			-		
Betriebs- bedingungen	Umgebungstemperatur			T_u	°C	-25 bis +55			-25 bis +55			
	Bemessungsbetriebsart			-	-	Dauerbetrieb			Dauerbetrieb			
	Betätigung			-	-	unabhängige Handbetätigung			unabhängige Handbetätigung			
	Einbaulage			-	-	senkrecht, waagrecht			senkrecht, waagrecht			
	Höhenlage			-	m	bis 2000			bis 2000			
	Verschmutzungsgrad			-	-	3			3			
	Überspannungskategorie			-	-	III			III			

¹⁾ ohne Verpackung

SASIL
NH-System

SASIL
DIN- und
BS-System

Klemmen

NH-
Sicherungs-
leisten

NH-
Sicherungslast-
schaltleisten

NH-
Sicherungs-
unterteile

NH-
Sicherungslast-
trennschalter

CJO/SJM/O®
Sammelschiene-
System-
60mm

Stromwandler

Haus-
anschluß-
technik

Verteiler- und
Geräteschränke

Systemelektronik
Powerlizer

Technische Daten

Typ	SALIT-H/630/3/F	SALIT-N/630/3/F SALIT-N/630/3+1/F SALIT-N/630/4/F
-----	-----------------	---

Elektrische Kenngößen	Bemessungsbetriebsspannung	U_e	V	AC400	AC500	AC690	AC400	AC500	AC690	
	Bemessungsbetriebsstrom	I_e	A	630	630	630	630	630	630	
	Konv. thermischer Strom	I_{th}	A	630	630	630	630	630	630	
	Bemessungsfrequenz	-	Hz	50 - 60			50 - 60			
	Bemessungsisolationsspannung	U_i	V	AC1000			AC1000			
	Bemessungskurzzeitstromfestigkeit N/sec.	I_{cw}	kA _{eff}	15/1	15/1	15/1	36/0,3	36/0,3	36/0,3	
	Bemessungskurzschlusseinschaltvermögen	I_{cm}	kA	50	50	50	76	76	76	
	Bedingter Bemessungskurzschlussstrom mit SE	-	kA _{eff}	50	50	50	50/100	50/100	50/100	
	Vorgeschalteter Sicherungseinsatz	I_N	A	630	630	630	1000/630	1000/630	1000/630	
	Zulässiger Durchlassstrom der Sicherungen	I_D	kA	57	57	57	70/65	70/65	70/65	
	Joule-Integral	I^2t	kA ² s	13000	13000	13000	42000/3200	42000/3200	42000/3200	
	Bemessungsbetriebsstrom bei AC-21	I_e	A	630	630	630	630	630	630	
	Bemessungsbetriebsstrom bei AC-22	I_e	A	630	630	630	630	630	630	
	Bemessungsbetriebsstrom bei AC-23	I_e	A	630	400	400	630	575	437	
	Motorschaltvermögen bei AC-23	P	kW	375	257	375	375	425	425	
	Bemessungsstoßspannung	U_{imp}	kV	12	12	12	12	12	12	
	Elektrische Lebensdauer (Schaltspiele)	-	-	200	200	200	200	200	200	
	Gesamtverlustleistung bei I_m	P_v	W	189	189	189	55	55	55	
	Mechanische Kenngößen	Mechanische Lebensdauer (Schaltspiele)	-	-	1000			1000		
		Gewicht ¹⁾	-	kg	5,5			5		
Kabel- anschluß	Flachanschluß	Bolzendurchmesser	-	-	M10			M10		
		Kabelschuh (DIN 43 620)	-	mm ²	2 x 10 - 185			2 x 10 - 185		
		Flachschiene	-	mm	30			30		
	Klemme	Anzugsdrehmoment	M_a	Nm	28			28		
		Klemmquerschnitt	-	mm ²	-			-		
		Anzugsdrehmoment	M_a	Nm	-			-		
Betriebs- bedingungen	Umgebungstemperatur	T_u	°C	-25 bis +55			-25 bis +55			
	Bemessungsbetriebsart	-	-	Dauerbetrieb			Dauerbetrieb			
	Betätigung	-	-	unabhängige Handbetätigung			unabhängige Handbetätigung			
	Einbaulage	-	-	senkrecht, waagrecht			senkrecht, waagrecht			
	Höhenlage	-	m	bis 2000			bis 2000			
	Verschmutzungsgrad	-	-	3			3			
	Überspannungskategorie	-	-	III			III			

¹⁾ ohne Verpackung

Technische Daten

Typ	SALIT-H/1000/3/F	SALIT-N/1000/3/F SALIT-N/1000/3+1/F SALIT-N/1000/4/F
-----	------------------	--

Elektrische Kenngrößen	Bemessungsbetriebsspannung	U_e	V	AC400	AC500	AC690	AC400	AC500	AC690	
	Bemessungsbetriebsstrom	I_e	A	1000	1000	1000	1000	1000	1000	
	Konv. thermischer Strom	I_{th}	A	1000	1000	1000	1000	1000	1000	
	Bemessungsfrequenz	-	Hz	50 - 60			50 - 60			
	Bemessungsisolationsspannung	U_i	V	AC1000			AC1000			
	Bemessungskurzzeitstromfestigkeit N/sec.	I_{cw}	kA_{eff}	50/1	50/1	50/1	36/0,3	36/0,3	36/0,3	
	Bemessungskurzschlusseinschaltvermögen	I_{cm}	kA	63	63	63	76	76	76	
	Bedingter Bemessungskurzschlussstrom mit SE	-	kA_{eff}	50	50	50	50/100	50/100	50/100	
	Vorgeschalteter Sicherungseinsatz	I_N	A	1000	1000	1000	1000/630	1000/630	1000/630	
	Zulässiger Durchlassstrom der Sicherungen	I_0	kA	90	90	90	70/65	70/65	70/65	
	Joule-Integral	I^2t	kA^2s	17200	17200	17200	42000/3200	42000/3200	42000/3200	
	Bemessungsbetriebsstrom bei AC-21	I_e	A	1000	1000	1000	1000	1000	1000	
	Bemessungsbetriebsstrom bei AC-22	I_e	A	1000	1000	1000	1000	1000	1000	
	Bemessungsbetriebsstrom bei AC-23	I_e	A	1000	1000	800	690	575	437	
	Motorschaltvermögen bei AC-23	P	kW	600	750	800	425	425	425	
	Bemessungsstoßspannung	U_{imp}	kV	12	12	12	12	12	12	
	Elektrische Lebensdauer (Schaltspiele)	-	-	100	100	100	100	100	100	
	Gesamtverlustleistung bei I_{th}	P_v	W	171	171	171	111	111	111	
	Mechanische Kenngrößen	Mechanische Lebensdauer (Schaltspiele)	-	-	600			1000		
Gewicht ¹⁾		-	kg	6			5			
Kabel- anschluß	Flachanschluß	Bolzendurchmesser	-	-	M12			M12		
		Kabelschuh (DIN 43 620)	-	mm^2	2 x 25 - 240			2 x 25 - 240		
		Flachschiene	-	mm	35			35		
	Klemme	Anzugsdrehmoment	M_a	Nm	40			40		
		Klemmquerschnitt	-	mm^2	-			-		
		Anzugsdrehmoment	M_a	Nm	-			-		
Betriebs- bedingungen	Umgebungstemperatur	T_u	°C	-25 bis +55			-25 bis +55			
	Bemessungsbetriebsart	-	-	Dauerbetrieb			Dauerbetrieb			
	Betätigung	-	-	unabhängige Handbetätigung			unabhängige Handbetätigung			
	Einbaulage	-	-	senkrecht, waagrecht			senkrecht, waagrecht			
	Höhenlage	-	m	bis 2000			bis 2000			
	Verschmutzungsgrad	-	-	3			3			
	Überspannungskategorie	-	-	III			III			

¹⁾ ohne Verpackung

SASIL
NH-System

SASIL
DIN- und
BS-System

Klemmen

NH-
Sicherungs-
leisten

NH-
Sicherungs-
last-
schalt-
leisten

NH-
Sicherungs-
unterteile

NH-
Sicherungs-
last-
trennschalter

C/O/S/M/O®
Sammelschiene-
System-
60mm

Stromwandler

Haus-
anschluß-
technik

Verteiler- und
Geräteschränke

Systemelektronik
Powerlizer

Technische Daten

Typ	SALIT-N/1250/3/F SALIT-N/1250/3+1/F SALIT-N/1250/4/F	SALIT-N/1600/3/F SALIT-N/1600/3+1/F SALIT-N/1600/4/F
-----	--	--

Elektrische Kenngrößen	Bemessungsbetriebsspannung	U_e	V	AC400	AC500	AC690	AC400	AC500	AC690	
	Bemessungsbetriebsstrom	I_e	A	1250	1250	1250	1600	1600	1600	
	Konv. thermischer Strom	I_{th}	A	1250	1250	1250	1600	1600	1600	
	Bemessungsfrequenz	-	Hz	50 - 60			50 - 60			
	Bemessungsisolationsspannung	U_i	V	AC1000			AC1000			
	Bemessungskurzzeitstromfestigkeit N/sec.	I_{cw}	kA_{eff}	50/1	50/1	50/1	50/1	50/1	50/1	
	Bemessungskurzschlusseinschaltvermögen	I_{cm}	kA	110	110	110	110	110	110	
	Bedingter Bemessungskurzschlussstrom mit SE	-	kA_{eff}	-	-	-	-	-	-	
	Vorgeschalteter Sicherungseinsatz	I_N	A	-	-	-	-	-	-	
	Zulässiger Durchlassstrom der Sicherungen	I_D	kA	-	-	-	-	-	-	
	Joule-Integral	I^2t	kA^2s	-	-	-	-	-	-	
	Bemessungsbetriebsstrom bei AC-21	I_e	A	1250	1250	1250	1600	1600	1600	
	Bemessungsbetriebsstrom bei AC-22	I_e	A	1250	1250	1250	1600	1600	1600	
	Bemessungsbetriebsstrom bei AC-23	I_e	A	1250	850	630	1250	850	630	
	Motorschaltvermögen bei AC-23	P	kW	750	630	630	750	630	630	
	Bemessungsstoßspannung	U_{imp}	kV	12	12	12	12	12	12	
	Elektrische Lebensdauer (Schaltspiele)	-	-	500	500	1000	500	500	1000	
	Gesamtverlustleistung bei I_{th}	P_v	W	122	122	122	200	200	200	
	Mechanische Kenngrößen	Mechanische Lebensdauer (Schaltspiele)	-	-	5000			5000		
		Gewicht ¹⁾	-	kg	13			14		
Kabel- anschluß	Flachanschluß	Bolzendurchmesser	-	-	M16			2 x M12		
		Kabelschuh (DIN 43 620)	-	mm ²	2 x 50 - 400			-		
		Flachschiene	-	mm	50			50		
		Anzugsdrehmoment	M_a	Nm	60			40		
	Klemme	Klemmquerschnitt	-	mm ²	-			-		
		Anzugsdrehmoment	M_a	Nm	-			-		
Betriebs- bedingungen	Umgebungstemperatur	T_u	°C	-25 bis +55			-25 bis +55			
	Bemessungsbetriebsart	-	-	Dauerbetrieb			Dauerbetrieb			
	Betätigung	-	-	unabhängige Handbetätigung			unabhängige Handbetätigung			
	Einbaulage	-	-	senkrecht, waagrecht			senkrecht, waagrecht			
	Höhenlage	-	m	bis 2000			bis 2000			
	Verschmutzungsgrad	-	-	3			3			
	Überspannungskategorie	-	-	III			III			

¹⁾ ohne Verpackung

Technische Daten

Typ	SALIT-N/2000/3/F					
-----	------------------	--	--	--	--	--

Elektrische Kenngrößen	Bemessungsbetriebsspannung	U_e	V	AC400	AC500	AC690
	Bemessungsbetriebsstrom	I_e	A	1000	1000	1000
	Konv. thermischer Strom	I_{th}	A	1000	1000	1000
	Bemessungsfrequenz	-	Hz	50 - 60		
	Bemessungsisolationsspannung	U_i	V	AC1000		
	Bemessungskurzzeitstromfestigkeit N/sec.	I_{cw}	kA_{eff}	50/1	50/1	50/1
	Bemessungskurzschlusseinschaltvermögen	I_{cm}	kA	110	110	110
	Bedingter Bemessungskurzschlussstrom mit SE	-	kA_{eff}	-	-	-
	Vorgeschalteter Sicherungseinsatz	I_N	A	-	-	-
	Zulässiger Durchlassstrom der Sicherungen	I_D	kA	-	-	-
	Joule-Integral	I^2t	kA^2s	-	-	-
	Bemessungsbetriebsstrom bei AC-21	I_e	A	2000	2000	2000
	Bemessungsbetriebsstrom bei AC-22	I_e	A	2000	2000	1600
	Bemessungsbetriebsstrom bei AC-23	I_e	A	1250	850	630
	Motorschaltvermögen bei AC-23	P	kW	750	630	630
	Bemessungsstoßspannung	U_{imp}	kV	12	12	12
	Elektrische Lebensdauer (Schaltspiele)	-	-	500	500	1000
	Gesamtverlustleistung bei I_m	P_v	W	280	280	280

Mechanische Kenngrößen	Mechanische Lebensdauer (Schaltspiele)	-	-	5000		
	Gewicht ¹⁾	-	kg	18,5		

Kabel- anschluß	Flachanschluß	Bolzendurchmesser	-	-	2 x M12	
		Kabelschuh (DIN 43 620)	-	mm^2	-	
		Flachschiene	-	mm	50	
	Klemme	Anzugsdrehmoment	M_a	Nm	40	
		Klemmquerschnitt	-	mm^2	-	
		Anzugsdrehmoment	M_a	Nm	-	

Betriebs- bedingungen	Umgebungstemperatur	T_u	°C	-25 bis +55		
	Bemessungsbetriebsart	-	-	Dauerbetrieb		
	Betätigung	-	-	unabhängige Handbetätigung		
	Einbaulage	-	-	senkrecht, waagrecht		
	Höhenlage	-	m	bis 2000		
	Verschmutzungsgrad	-	-	3		
	Überspannungskategorie	-	-	III		

¹⁾ ohne Verpackung

SASIL
NH-System

SASIL
DIN- und
BS-System

Klemmen

NH-
Sicherungs-
leisten

NH-
Sicherungslast-
schaltleisten

NH-
Sicherungs-
unterteile

NH-
Sicherungslast-
trennschalter

C/O/S/M/O®
Sammelschienen-
System-
60mm

Stromwandler

Haus-
anschluß-
technik

Verteiler- und
Geräteschränke

Systemelektronik
Powerlizer