

Rozłącznik z bezpiecznikami typu SASIL 1

nr artykułu: A1200001

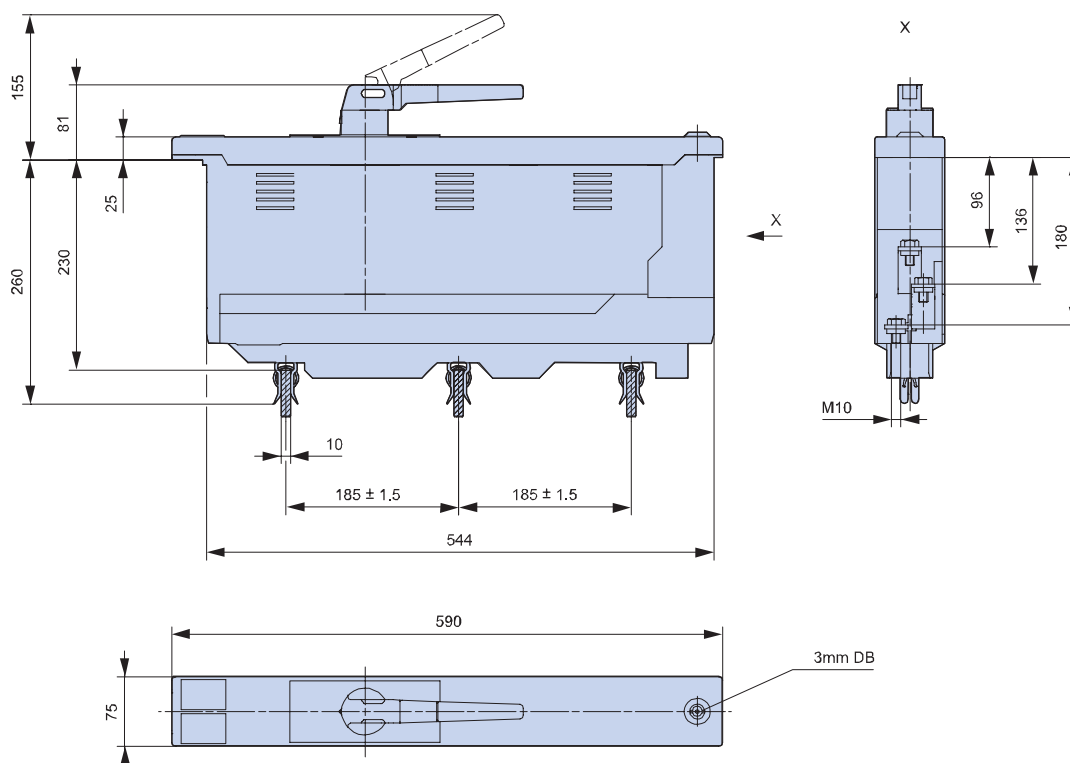


Główne parametry

- Prąd znamionowy $I_n=250A$
- Napięcie znamionowe AC400/500/690V
- Napięcie znamionowe izolacji AC1000V
- Przyłącze płaskie M10
- Normy IEC/PN 60947-3

Opis

Rozłącznik z bezpiecznikami typu SASIL 1 wykonany jest w formie listwowej i przeznaczony standardowo do zabudowy poziomej rozdzielnic nn. Wyposażony jest w mechanizm migowy umożliwiający rozłączanie obwodu prądowego ze stałą prędkością, niezależną od operatora (kategoria AC23). Rozłączanie jest obustronne tzn. za i przed bezpiecznikiem. Dzięki swej konstrukcji i budowie posiada wysoką zdolność wyłączeniową, a jego obsługa jest bardzo bezpieczna. Do montażu rozłącznika w rozdzielnicy niezbędne są przewody listwowe LF01/SASIL 1. Rozłącznik SASIL 1 może być dodatkowo doposażony w: styki pomocnicze, amperomierz, jeden lub trzy przekładniki prądowe, gniazdo przewodów sterujących i sygnalizacyjnych, elektroniczną kontrolę stanu bezpieczników.



Rozłącznik z bezpiecznikami typu SASIL 1

nr artykułu: A1200001

DANE TECHNICZNE			
Parametry elektryczne			
Napięcie znamionowe łączeniowe	U_e	V	AC500
Prąd znamionowy łączeniowy	I_e	A	250
Prąd cieplny z bezpiecznikiem	I_{th}	A	250
Częstotliwość znamionowa	-	Hz	40-60
Napięcie znamionowe izolacji	U_i	V	AC1000
Warunkowy znamionowy prąd zwarciov	-	kA_{eff}	65
Kategoria użytkowania	-	-	AC-23B
Znamionowa zdolność załączania	-	A	2000
Znamionowa zdolność wyłączenia	-	A	1500
Napięcie znamionowe udarowe wytrzymywane	U_{imp}	kV	8
Elektryczny okres użytkowania (cykle łączeniowe)	-	-	150
Strata mocy przy I_{th} (bez bezpiecznika)	P_v	W	66
Wkładki bezpiecznikowe			
Wielkość wg. normy DIN 43620			1
Maksymalny prąd znamionowy (gL/gG)			250A
Maksymalna dopuszczalna strata mocy na wkładce bezpiecznikowej			23W
Parametry mechaniczne			
Mechaniczny okres użytkowania (cykle łączeniowe)			1 000
Waga (bez opakowania)			8,1kg
Odstęp między szynami			185 mm
Przyłącze kablowe			
	Przekrój zaciskanych kabli	mm^2	Śruba M10 1x25-150; 2x25-70
	Moment dokręcenia	M_a	Nm
			15
Stopień ochrony			
Od strony czołowej (aparat zabudowany)	Stan pracy		IP40
	Pokrywa przednia otwarta		IP20
Warunki pracy			
Temperatura otoczenia	T_u	°C	- 25 do + 55
Zakładany tryb pracy			praca ciągła
Uruchomienie			zależne uruchomienie ręczne
Położenie montażowe			w poziomie i w pionie
Maksymalna wysokość montażu		mm	do 2000
Stopień zabrudzenia			3
Kategoria przepięcia			III