

Rozłącznik z bezpiecznikami typu SASIL 2N

nr artykułu: A2200502



Główne parametry

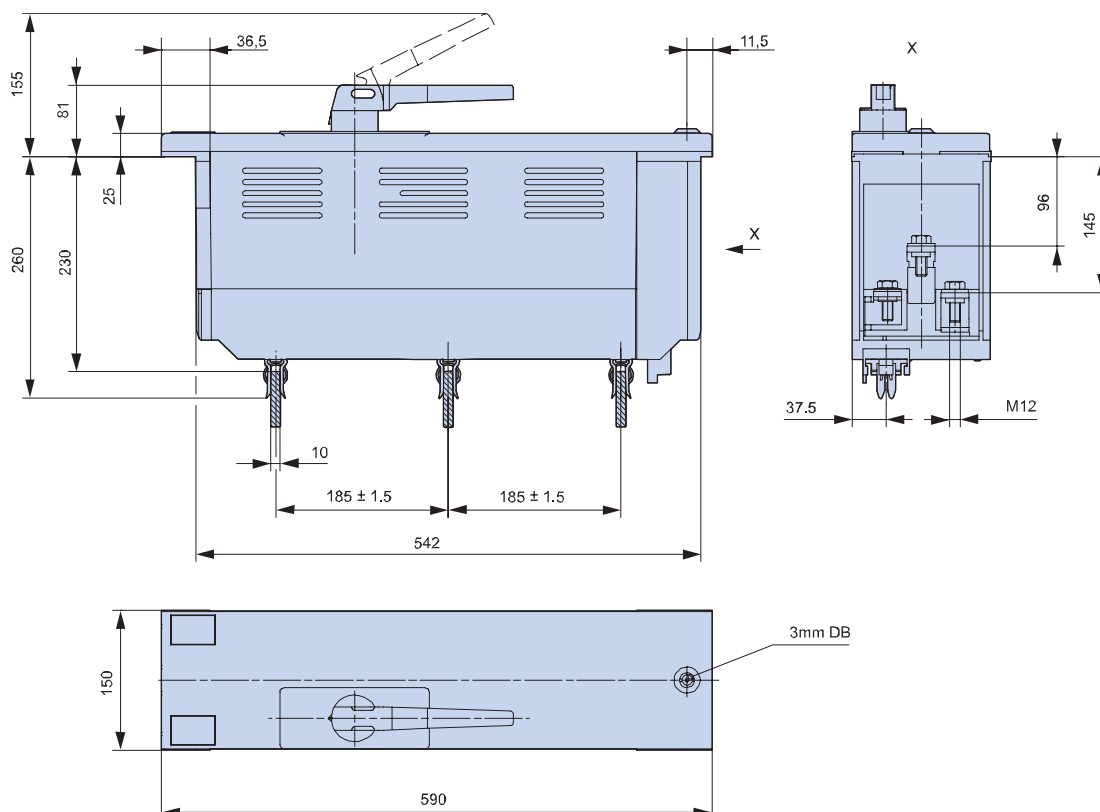
- Prąd znamionowy $I_n=400A$
- Napięcie znamionowe AC400/500/690V
- Napięcie znamionowe izolacji AC1000V
- Przyłącze płaskie M12
- Normy IEC/PN 60947-3

Opis

Rozłącznik z bezpiecznikami typu SASIL 2N wykonany jest w formie listwowej i przeznaczony standardowo do zabudowy poziomej rozdzielnic nn. Wyposażony jest w mechanizm migowy umożliwiający rozłączanie obwodu prądowego ze stałą prędkością, niezależną od operatora. Przy napięciu 400V AC ma kategorię użytkową AC23, a przy napięciu 500 lub 690V AC kategorię AC22. Rozłączanie jest obustronne tzn. za i przed bezpiecznikiem. Dzięki swej konstrukcji i budowie posiada wysoką zdolność wyłączeniową a jego obsługa jest bardzo bezpieczna.

Do montażu rozłącznika w rozdzielnicy niezbędne są przewodnice listwowe LF01/SASIL 2-3.

Rozłącznik SASIL 2N może być dodatkowo doposażony w: styki pomocnicze, amperomierz, jeden lub trzy przekładniki prądowe, gniazdo przewodów sterujących i sygnalizacyjnych, elektroniczną kontrolę stanu bezpieczników.



Rozłącznik z bezpiecznikami typu SASIL 2N

nr artykułu: A2200502

DANE TECHNICZNE			
Parametry elektryczne			
Napięcie znamionowe łączeniowe	U_e	V	AC400
Prąd znamionowy łączeniowy	I_e	A	400
Prąd cieplny z bezpiecznikiem	I_{th}	A	400
Częstotliwość znamionowa	-	Hz	40-60
Napięcie znamionowe izolacji	U_i	V	AC1000
Warunkowy znamionowy prąd zwarciov	-	kA _{eff}	65
Kategoria użytkowania	-	-	AC-23B
Znamionowa zdolność załączania	-	A	3200
Znamionowa zdolność wyłączenia	-	A	2400
Napięcie znamionowe udarowe wytrzymywane	U_{imp}	kV	8
Elektryczny okres użytkowania (cykle łączeniowe)	-	-	200
Strata mocy przy I_{th} (bez bezpiecznika)	P_v	W	120
Wkładki bezpiecznikowe			
Wielkość wg. normy DIN 43620			2
Maksymalny prąd znamionowy (gL/gG)			400A
Maksymalna dopuszczalna strata mocy na wkładce bezpiecznikowej			34W
Parametry mechaniczne			
Mechaniczny okres użytkowania (cykle łączeniowe)			800
Waga (bez opakowania)			15,5kg
Odstęp między szynami			185 mm
Przyłącze kablowe			
	Przekrój zaciskanych kabli	mm ²	Śruba M12 1x35-300; 2x35-240
	Moment dokręcenia	M _a	Nm
			30
Stopień ochrony			
Od strony czołowej (aparat zabudowany)	Stan pracy		IP40
	Pokrywa przednia otwarta		IP20
Warunki pracy			
Temperatura otoczenia	T_u	°C	- 25 do + 55
Zakładany tryb pracy			praca ciągła
Uruchomienie			zależne uruchomienie ręczne
Położenie montażowe			w poziomie i w pionie
Maksymalna wysokość montażu		mm	do 2000
Stopień zabrudzenia			3
Kategoria przepięcia			III