

# Rozłącznik z bezpiecznikami typu SASIL00-50

nr artykułu: A6200000



Na zdjęciu aparat w wykonaniu z trzema przekładnikami i amperomierzem

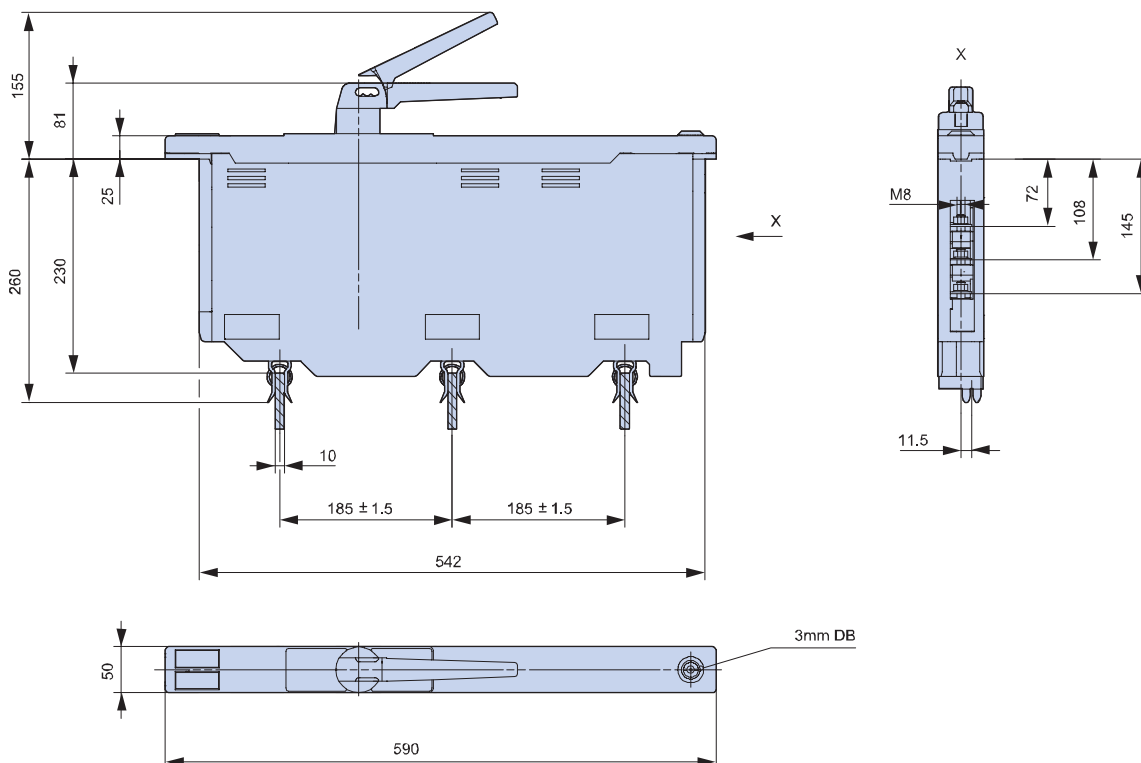
## Główne parametry

- Prąd znamionowy  $I_n=160A$
- Napięcie znamionowe AC400/500/690V
- Napięcie znamionowe izolacji AC1000V
- Przyłącze płaskie M8
- Normy IEC/PN 60947-3

## Opis

Rozłącznik z bezpiecznikami typu SASIL00 wykonany jest w formie listwowej i przeznaczony standardowo do zabudowy poziomej rozdzielnic nn. Wyposażony jest w mechanizm migowy umożliwiający rozłączanie obwodu prądowego ze stałą prędkością, niezależną od operatora (kategoria AC23). Dzięki swej konstrukcji i budowie posiada wysoką zdolność wyłączeniową, a jego obsługa jest bardzo bezpieczna.

Do montażu rozłącznika w rozdzielnicy niezbędne są prowadnice listwowe. Rozłącznik SASIL00 może być dodatkowo doposażony w: styki pomocnicze, amperomierz, jeden lub trzy przekładniki prądowe, gniazdo przewodów sterujących i sygnalizacyjnych, elektroniczną kontrolę stanu bezpieczników.



# Rozłącznik z bezpiecznikami typu SASIL00-50

nr artykułu: A6200000

DANE TECHNICZNE			
<b>Parametry elektryczne</b>			
Napięcie znamionowe łączeniowe	$U_e$	V	AC500
Prąd znamionowy łączeniowy	$I_e$	A	160
Prąd cieplny z bezpiecznikiem	$I_{th}$	A	160
Częstotliwość znamionowa	-	Hz	40-60
Napięcie znamionowe izolacji	$U_i$	V	AC1000
Warunkowy znamionowy prąd zwarciov	-	$kA_{eff}$	65
Kategoria użytkowania	-	-	AC-23B
Znamionowa zdolność załączania	-	A	1600
Znamionowa zdolność wyłączenia	-	A	1280
Napięcie znamionowe udarowe wytrzymywane	$U_{imp}$	kV	8
Elektryczny okres użytkowania (cykle łączeniowe)	-	-	300
Strata mocy przy $I_{th}$ (bez bezpiecznika)	$P_v$	W	48
<b>Wkładki bezpiecznikowe</b>			
Wielkość wg. normy DIN 43620			00
Maksymalny prąd znamionowy (gL/gG)			160A
Maksymalna dopuszczalna strata mocy na wkładce bezpiecznikowej			12W
<b>Parametry mechaniczne</b>			
Mechaniczny okres użytkowania (cykle łączeniowe)			1 700
Waga (bez opakowania)			4,75 kg
Odstęp między szynami			185 mm
<b>Przyłącze kablowe</b>			
	Przekrój zaciskanych kabli	$mm^2$	Śruba M8 1 x 10 - 95
	Moment dokręcenia	$M_a$	Nm 10
<b>Stopień ochrony</b>			
Od strony czołowej (aparat zabudowany)	Stan pracy		IP40
	Pokrywa przednia otwarta		IP20
<b>Warunki pracy</b>			
Temperatura otoczenia	$T_u$	°C	- 25 do + 55
Zakładany tryb pracy			praca ciągła
Uruchomienie			zależne uruchomienie ręczne
Położenie montażowe			w poziomie i w pionie
Maksymalna wysokość montażu		mm	do 2000
Stopień zabrudzenia			3
Kategoria przepięcia			III