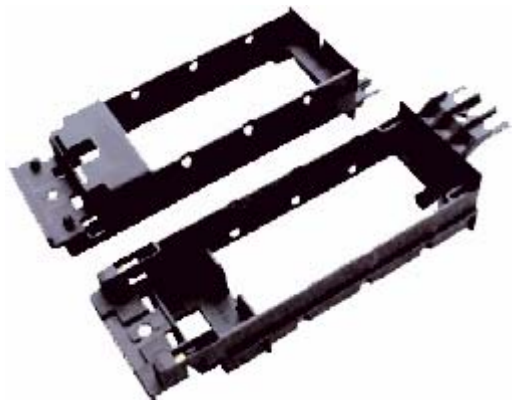


Prowadnice do montażu rozłączników SASIL

typ: LF01/SASIL00-50

nr artykułu: A8500300



Opis

Prowadnice do montażu rozłączników SASIL
Wielkość 00-50 / wysokość modułu 50 mm.

Prowadnice zapewniają pewne i szybkie wsuwanie aparatów SASIL. Poza tym służą do mocowania listwy wtykowej BL, osłon pola rezerwowego LFA-D3/..., LFAL... i blokady załączenia ESS. Prowadnice listew wkładane są między tylne i przednie profile montażowe szafy rozdzielczej i można je dodatkowo przykręcić 2 śrubami do tylnego profilu.

