

# Szafka typu NKVS0/850/SV

nr artykułu: S1010003

## Główne parametry

- Prąd znamionowy  $I_n=630A$
- Napięcie znamionowe AC400V
- Klasa ochronności - II
- Stopień ochrony IP44
- Normy EN 60439-5



## Opis

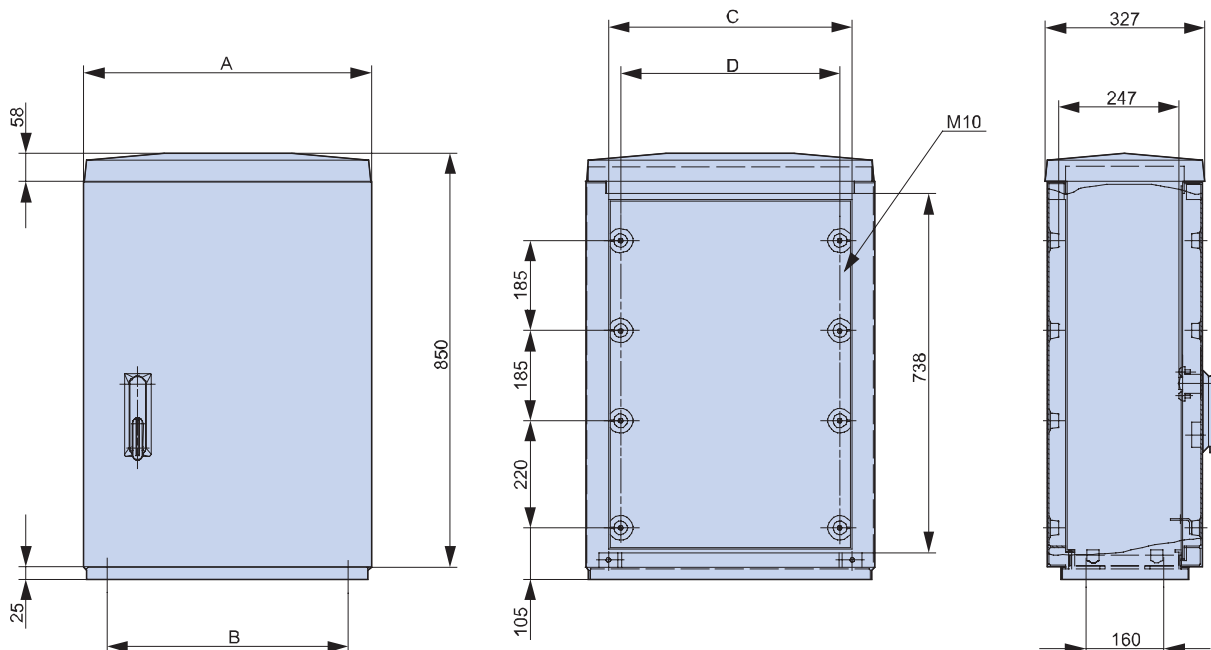
Szafka typu NKVS0/850/SV wykonana jest z trudnopalnego poliestru wzmocnianego włóknem szklanym. Materiał zapewnia wysoką odporność na warunki atmosferyczne i uszkodzenia mechaniczne. Elementy zamykające drzwi są metalowe.

Standardowym kolorem jest RAL7035. Szafka posiada gładką powierzchnię i jest oferowana do sprzedaży w stanie zmontowanym. Można do niej zamówić cokół FP0-10/KS lub płytę podłogową. Odpowiednio zaprojektowany i wykonany system otworów wentylacyjnych zapobiega gromadzeniu się nadmiernej ilości wilgoci wewnątrz szafy.

Na życzenie obudowa występuje w stopniu ochrony IP54.

Szafka NKVS0/850/SV ma 590 mm szerokości zew., 327 mm głębokości zew. oraz 850 mm wysokości.

Zastosowanie: złącza pomiarowe oraz kablowo-rozdzielcze, szafy do sterowania oświetleniem ulicznym, kompensacji mocy biernej, sterowania itp.



Wielkość	A	B	C	D
0	590	495	500	450

**Szafka typu NKVS0/850/SV**

nr artykułu: S1010003

<b>DANE TECHNICZNE</b>			
<b>Parametry i warunki pracy</b>			
Napięcie znamionowe	$U_e$	V	AC400
Prąd znamionowy	$I_e$	A	630A (max.1000A)
Kolor			RAL7035
Stopień ochrony			IP44
Odporność na uderzenia mechaniczne			IK10
Klasa ochronności			II
Odporność na żar		°C	960
Temperatura otoczenia	$T_u$	°C	- 25 do + 80
<b>Wymiary i objaśnienia symboli</b>			
Szerokość		mm	590
Wysokość		mm	850
Głębokość		mm	327
SV			Zamek pojedynczy (bez wkładki)