

# Szafka typu NKVS0/1100/SV

nr artykułu: S1030003

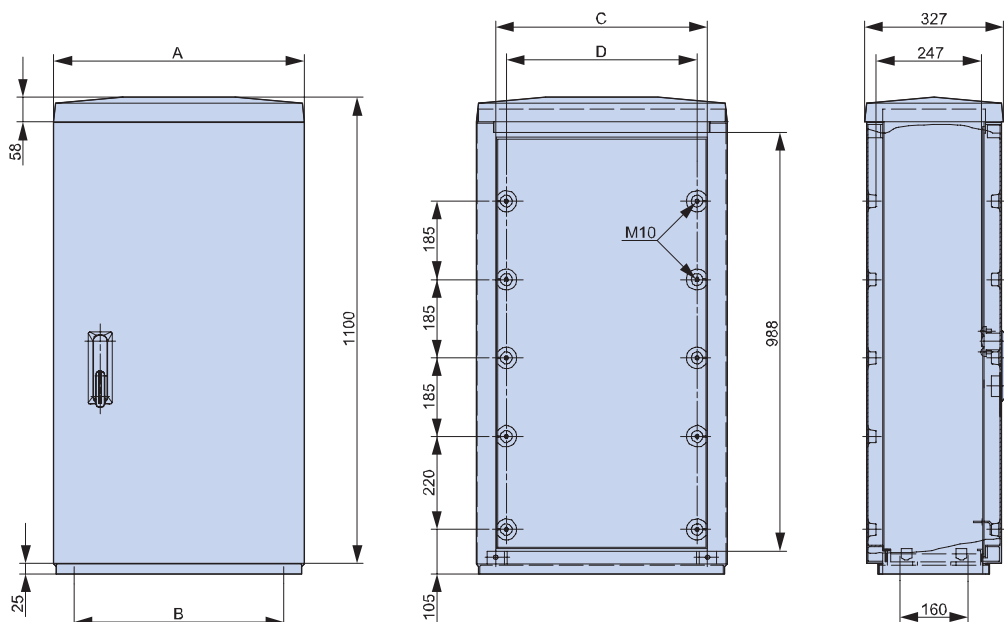
## Główne parametry

- Prąd znamionowy  $I_n=630A$
- Napięcie znamionowe AC400V
- Klasa ochronności - II
- Stopień ochrony IP44
- Normy EN 60439-5

## Opis

Szafka typu NKVS0/1100/SV wykonana jest z trudnopalnego poliestru wzmocnianego włóknem szklanym. Materiał zapewnia wysoką odporność na warunki atmosferyczne i uszkodzenia mechaniczne. Elementy zamykające drzwi są metalowe. Standardowym kolorem jest RAL7035. Szafka posiada gładką powierzchnię i jest oferowana do sprzedaży w stanie zmontowanym. Można do niej zamówić cokół FP0-10/KS lub płytę podłogową. Odpowiednio zaprojektowany i wykonany system otworów wentylacyjnych zapobiega gromadzeniu się nadmiernej ilości wilgoci wewnątrz szafy.

Na życzenie obudowa występuje w stopniu ochrony IP54. Szafka NKVS0/1100/SV ma 590mm szerokości zew., 327mm głębokości zew. oraz 1100mm wysokości. Zastosowanie: złącza pomiarowe oraz kablowo-rozdzielcze, szafy do sterowania oświetleniem ulicznym, kompensacji mocy biernej, sterowania itp.



Wielkość	A	B	C	D
0	590	495	500	450

# Szafka typu NKVS0/1100/SV

nr artykułu: S1030003

DANE TECHNICZNE			
<b>Parametry i warunki pracy</b>			
Napięcie znamionowe	$U_e$	V	AC400
Prąd znamionowy	$I_e$	A	630A (max.1000A)
Kolor			RAL7035
Stopień ochrony			IP44
Odporność na uderzenia mechaniczne			IK10
Klasa ochronności			II
Odporność na żar		°C	960
Temperatura otoczenia	$T_u$	°C	- 25 do + 80
<b>Wymiary i objaśnienia symboli</b>			
Szerokość		mm	590
Wysokość		mm	1100
Głębokość		mm	327
SV			Zamek pojedynczy (bez wkładki)