

## Szafka typu NKVSA2/1100/SVD/SV/P-TÜ (z drzwiczkami rewizyjnymi) nr artykułu: S1230082



### Główne parametry

- Prąd znamionowy  $I_n=1000A$
- Napięcie znamionowe AC400V
- Klasa ochronności - II
- Stopień ochrony IP44
- Normy EN 60439-5

### Opis

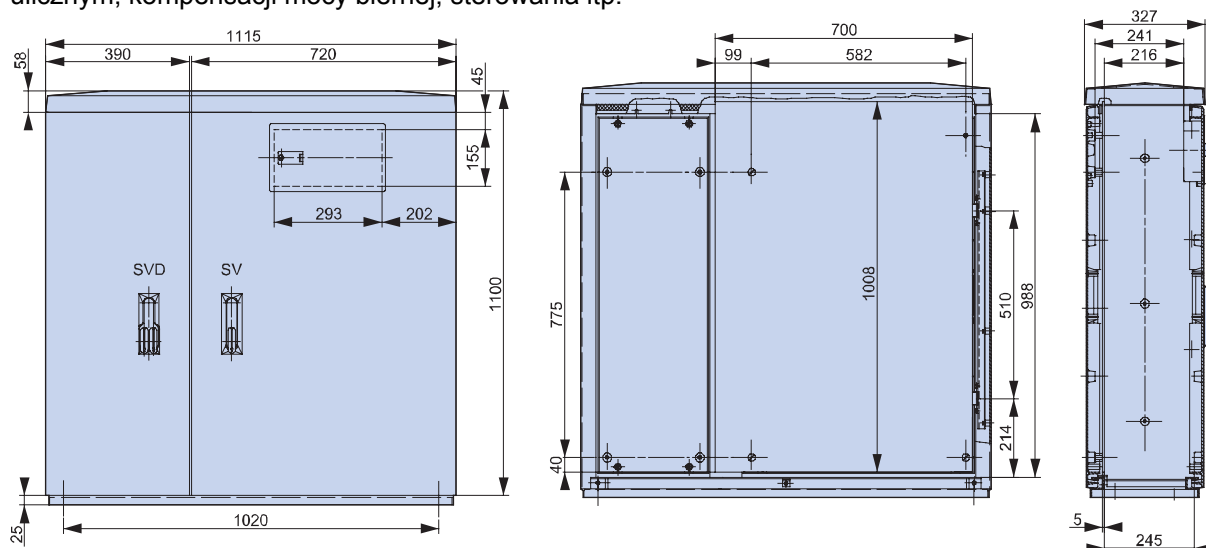
Szafka typu NKVSA2/1100/SV wykonana jest z samogasnącego poliestru wzmocnianego włóknem szklanym. Materiał zapewnia wysoką odporność na warunki atmosferyczne i uszkodzenia mechaniczne. Elementy zamykające drzwi są metalowe.

Szafka ma dwie asymetryczne komory zamykane oddzielnymi drzwiami i okienko rewizyjne.

Standardowym kolorem jest RAL7035. Szafka posiada gładką powierzchnię i jest oferowana do sprzedaży w stanie zmontowanym. Można do niej zamówić cokół FP2-10/KS lub płytę podłogową. Odpowiednio zaprojektowany i wykonany system otworów wentylacyjnych zapobiega gromadzeniu się nadmiernej ilości wilgoci wewnątrz szafy.

Szafka NKVSA2/1100/SV ma 1115 mm szerokości zew., 327 mm głębokości zew. oraz 1100 mm wysokości.

Zastosowanie: złącza pomiarowe oraz kablowo-rozdzielcze, szafy do sterowania oświetleniem ulicznym, kompensacji mocy biernej, sterowania itp.



# Szafka typu NKVSA2/1100/SVD/SV/P-TÜ (z drzwiczkami rewizyjnymi) nr artykułu: S1230082

## DANE TECHNICZNE

Parametry i warunki pracy			
Napięcie znamionowe	$U_e$	V	AC400 / AC500
Prąd znamionowy	$I_e$	A	630A (max.1000A)
Kolor			RAL7035
Stopień ochrony			IP44
Odporność na uderzenia mechaniczne			IK10
Klasa ochronności			II
Odporność na żar		°C	960
Temperatura otoczenia	$T_u$	°C	- 25 do + 80
Wymiary i objaśnienia symboli			
Szerokość		mm	1115
Wysokość		mm	1100
Głębokość		mm	327
SV			Zamek pojedynczy (bez wkładki)



NKVSA2/1100/SVD/SV/P-TÜ z cokołem i płytami GBPL.