

Szafka typu NKVS3/1100/SV

nr artykułu: S1330006



Główne parametry

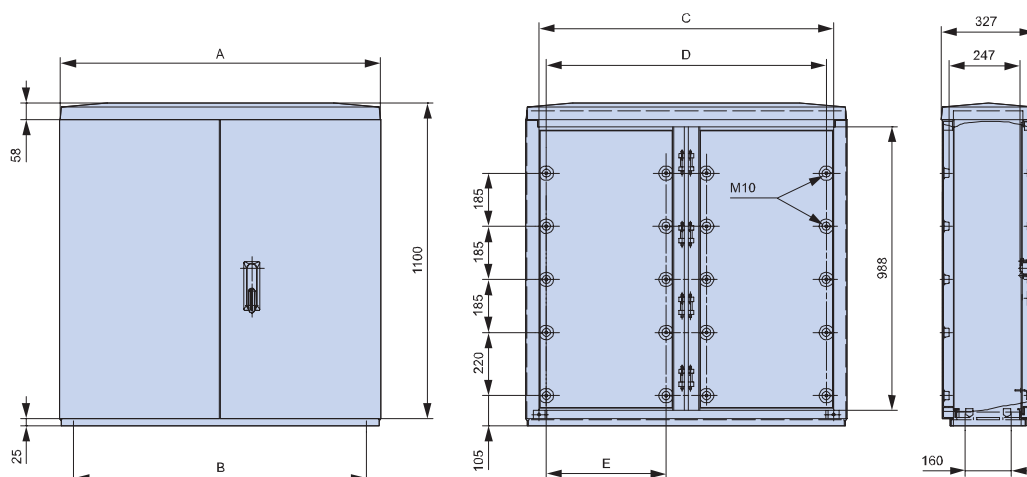
- Prąd znamionowy $I_n=1000A$
- Napięcie znamionowe AC400V
- Klasa ochronności - II
- Stopień ochrony IP44
- Normy EN 60439-5

Opis

Szafka typu NKVS3/1100/SV wykonana jest z trudnopalnego poliestru wzmocnianego włóknem szklanym. Materiał zapewnia wysoką odporność na warunki atmosferyczne i uszkodzenia mechaniczne. Elementy zamykające drzwi są metalowe.

Standardowym kolorem jest RAL7035. Szafka posiada gładką powierzchnię i jest oferowana do sprzedaży w stanie zmontowanym. Można do niej zamówić cokół FP3-10/KS. Odpowiednio zaprojektowany i wykonany system otworów wentylacyjnych zapobiega gromadzeniu się nadmiernej ilości wilgoci wewnątrz szafy. Na życzenie obudowa występuje w stopniu ochrony IP54.

Szafka NKVS3/1100/SV ma 1445mm szerokości zew., 327mm głębokości zew. oraz 1100mm wysokości. Zastosowanie: złącza pomiarowe oraz kablowo-rozdzielcze, szafy do sterowania oświetleniem ulicznym, kompensacji mocy biernej.



Wielkość	A	B	C	D	E
3	1445	1350	1355	1302	582

Szafka typu NKVS3/1100/SV

nr artykułu: S1330006

DANE TECHNICZNE			
Parametry i warunki pracy			
Napięcie znamionowe	U _e	V	AC400
Prąd znamionowy	I _e	A	max.1000A
Kolor			RAL7035
Stopień ochrony			IP44
Odporność na uderzenia mechaniczne			IK10
Klasa ochronności			II
Odporność na żar		°C	960
Temperatura otoczenia	T _u	°C	- 25 do + 80
Wymiary i objaśnienia symboli			
Szerokość		mm	1445
Wysokość		mm	1100
Głębokość		mm	327
SV			Zamek pojedynczy (bez wkładki)

Szafka typu NKVS3/1100/SV

nr artykułu: S1330006

Akcesoria

Cokół		Typ	Nr artykułu
	Cokół do samodzielnego montażu	FP3-10/KS	S9310000
Płyta kratkowa do cokołu FP3		Typ	Nr artykułu
	Płyta kratkowa mocowana do dolnej szyny w cokole w celu stabilizacji posadowienia szafki. W komplecie 2 sztuki połączone ze sobą.	GBPL3-10	S8300543
Płyta montażowa do szafek NKVS3/1100		Typ	Nr artykułu
	Wymiary: szerokość – 1330 mm wysokość – 935 mm grubość – 6 mm	MPL3/1100	S8301016