

Szafka typu NKVS00/850/SV

nr artykułu: S1510003

Główne parametry

- Prąd znamionowy $I_n=630A$
- Napięcie znamionowe AC400V
- Klasa ochronności - II
- Stopień ochrony IP44
- Normy EN 60439-5



Opis

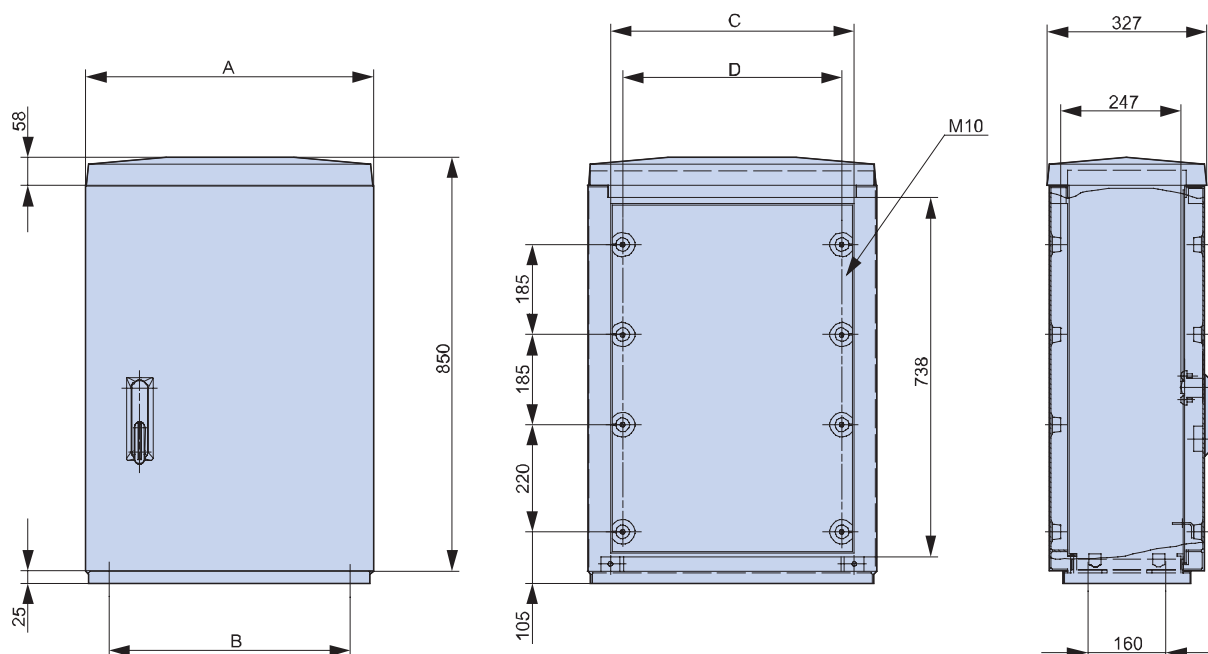
Szafka typu NKVS00/850/SV wykonana jest z trudnopalnego poliestru wzmocnianego włóknem szklanym. Materiał zapewnia wysoką odporność na warunki atmosferyczne i uszkodzenia mechaniczne. Elementy zamykające drzwi są metalowe.

Standardowym kolorem jest RAL7035. Szafka posiada gładką powierzchnię i jest oferowana do sprzedaży w stanie zmontowanym. Można do niej zamówić cokół FP00-10/KS lub płytę podłogową. Odpowiednio zaprojektowany i wykonany system otworów wentylacyjnych zapobiega gromadzeniu się nadmiernej ilości wilgoci wewnątrz szafy.

Na życzenie obudowa występuje w stopniu ochrony IP54.

Szafka NKVS00/850/SV ma 465 mm szerokości zew., 327 mm głębokości zew. oraz 850 mm wysokości.

Zastosowanie: złącza pomiarowe oraz kablowo-rozdzielcze, szafy do sterowania oświetleniem ulicznym, kompensacji mocy biernej, sterowania itp.



Wielkość	A	B	C	D
00	465	370	375	325

Szafka typu NKVS00/850/SV

nr artykułu: S1510003

DANE TECHNICZNE			
Parametry i warunki pracy			
Napięcie znamionowe	U_e	V	AC400
Prąd znamionowy	I_e	A	630A (max.1000A)
Kolor			RAL7035
Stopień ochrony			IP44
Odporność na uderzenia mechaniczne			IK10
Klasa ochronności			II
Odporność na żar		°C	960
Temperatura otoczenia	T_u	°C	- 25 do + 80
Wymiary i objaśnienia symboli			
Szerokość		mm	465
Wysokość		mm	850
Głębokość		mm	327
SV			Zamek pojedynczy (bez wkładki)