

## Szafka typu KVS00/222/SV

nr artykułu: S550001820



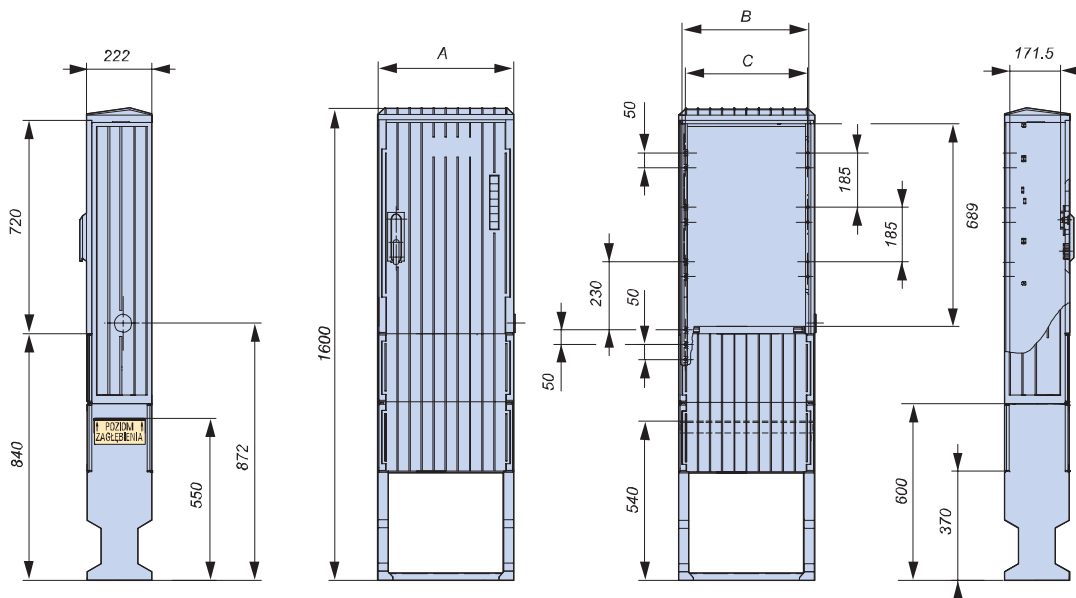
### Główne parametry

- Prąd znamionowy  $I_n=400A$
- Napięcie znamionowe AC400V
- Klasa ochronności - II
- Stopień ochrony IP44
- Normy EN 60439-5

### Opis

Szafka typu KVS00/222/SV wykonana jest z trudnopalnego poliestru wzmocnianego włóknem szklanym. Materiał zapewnia wysoką odporność na warunki atmosferyczne i uszkodzenia mechaniczne. Szafka ta dostarczana jest w elementach do samodzielnego montażu w komplecie z fundamentem - opakowanie zawiera jedną sztukę. Standardowym kolorem jest RAL7035. Szafka posiada profilowaną strukturę powierzchni, co dodatkowo zwiększa jej wytrzymałość mechaniczną i utrudnia plakatowanie. Odpowiednio zaprojektowany i wykonany system otworów wentylacyjnych zapobiega gromadzeniu się nadmiernej ilości wilgoci wewnątrz szafy.

Szafka KVS00/222/SV ma 360mm szerokości zew., 222mm głębokości zew. oraz 1600mm wysokości wraz z cokołem. Zastosowanie: złącza pomiarowe oraz kablowo-rozdzielcze zabudowane listwami bezpiecznikowymi typu L, itp.



| Wielkość | A   | B   | C   |
|----------|-----|-----|-----|
| 00       | 360 | 328 | 315 |

**Szafka typu KVS00/222/SV**

nr artykułu: S550001820

| <b>DANE TECHNICZNE</b>               |       |    |   |
|--------------------------------------|-------|----|---|
| <b>Parametry i warunki pracy</b>     |       |    |   |
| Napięcie znamionowe                  | $U_e$ | V  | AC400                                   |
| Prąd znamionowy                      | $I_e$ | A  | 400A                                    |
| Kolor                                |       |    | RAL7035                                 |
| Stopień ochrony                      |       |    | IP44                                    |
| Odporność na uderzenia mechaniczne   |       |    | IK10                                    |
| Klasa ochronności                    |       |    | II                                      |
| Odporność na żar                     |       | °C | 960                                     |
| Temperatura otoczenia                | $T_u$ | °C | - 25 do + 80                            |
| <b>Wymiary i objaśnienia symboli</b> |       |    |   |
| Szerokość                            |       | mm | 360                                     |
| Wysokość                             |       | mm | 1 600                                   |
| Głębokość                            |       | mm | 222                                     |
| SV                                   |       |    | Zamek pojedynczy dla wkładki patentowej |