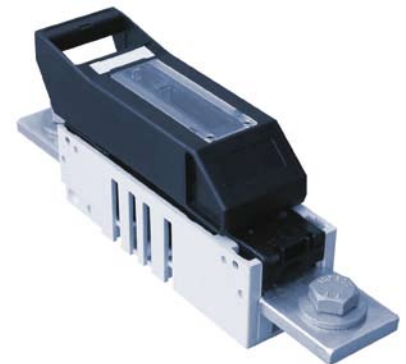
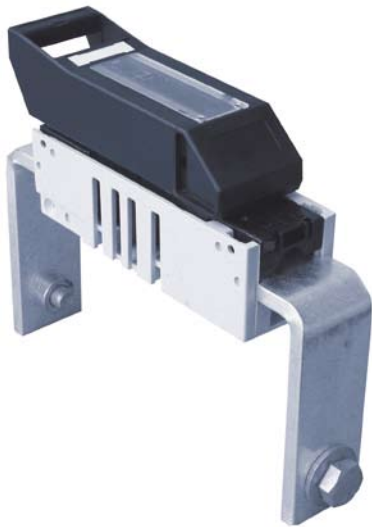


NH-Sicherungslasttrennschalter und NH-Sicherungen für die Stromversorgung von Telekommunikationseinrichtungen

LV HRC fuse switch-disconnectors and LV HRC fuses for telecom power supply



Speziell für den Kurzschlusschutz in Telekom DC-Stromversorgungen 80V entwickelt.

Die NH-Sicherungseinsätze für Telekom Stromversorgung können in dazugehörigen NH-Sicherungslasttrennschaltern für Sammelschienen- und Aufbaumontage verwendet werden.

Die Verwendung von alterungsbeständigen Silberschmelzleitern in den NH-Sicherungseinsätzen gewährleisten unveränderte Eigenschaften über die gesamte Einsatzdauer.

Bemessungsstromstärken bis 800A in Baugröße 00 sind erhältlich.

- Kleine Bauform Baugröße 00
- Hohe Stromtragfähigkeit bis 800A
- Geringe Leistungsabgabe
- Geringe Schaltspannung
- Mit Kraftmelder (Schlagbolzenmelder) zur Betätigung eines Mikroschalters
- Für 1- und 2polige NH-Sicherungslasttrennschalter

Developed especially for short-circuit protection in Telekom DC-power supply requirements 80V.

LV HRC fuse links for telecom power supply could be used in the intended strip type fuse-switch-disconnectors for bus bars assembly and mounting plate.

Application of non aging silver fuse elements in the LV HRC fuse-links warrants unmodified properties over the whole operating time.

Rated current up to 800A in a form size 00 are available.

- *Small design switch size 00*
- *High ampacity up to 800A*
- *Low power dissipation values*
- *Low switching voltage*
- *With striker pin for micro switch operation*
- *For 1-pole and 2-pole LV HRC strip type fuse-switch-disconnectors*

Bestelldaten / *Ordering data*

Typ	Bemessungsbe- triebsstrom	1polig	2polig	Anschluss
		Artikelnummer	Artikelnummer	
LTT00-1/9	250A	T5911186	-	oben/unten
LTT00-1/9	400A	T5911187	-	oben/unten
LTT00-1/9	630A	T5911188	-	oben/unten
LTT00-1/9	800A	T5911177	-	oben/unten
LTT00-1/9/K	800A	T5911166	-	oben/unten mit Kraftmelder
LTT00-2/9/	800A	-	T5911178	oben/unten
LTT00-2/9/K	800A	-	T5911168	oben/unten mit Kraftmelder


LTT00-1/9/R	800A	T5911179	-	rückseitig
LTT00-1/9/R/K	800A	T5911167	-	rückseitig mit Kraftmelder
LTT00-2/9/R	800A	-	T5911180	rückseitig
LTT00-2/9/R/K	800A	-	T5911169	rückseitig mit Kraftmelder

LTT00-1/AU	250A	T5401526	-	unten
LTT00-1/AU	400A	T5401527	-	unten
LTT00-1/AU	630A	T5401528	-	unten
LTT00-1/AU	800A	T5401529	-	unten

NH-Sicherungseinsätze / *LV HRC fuse-links*

Bemessungsstrom/ Rated current I_r [A]	Leistungsabgabe/ Power dissipation P_n [W]	mit Anzeiger/ with indicator		mit Kraftmelder/ with striker	
		Typ/ Type	Artikel Nr./ Article No.	Typ/ Type	Artikel Nr./ Article No.
160A	9W	M00/DC160	N5604971	M00/DC160/K	N5604970
250A	12W	M00/DC250	N5605671	M00/DC250/K	N5605670
400A	18W	M00/DC400	N5606271	M00/DC400/K	N5606270
630A	28W	M00/DC630	N5606971	M00/DC630/K	N5606970
800A	39W	M00/DC800	N5607271	M00/DC800/K	N5607270

Zubehör / *Accessories*

	Schaltstellungsanzeige/ Position indication	VE/ Std.P.	Typ/ Type	Artikel Nr./ Article No.
	Größe 00, 1- und 3-polig/ Size 00, 1- and 3pole	1	EV-LTL00-3	T8520048

Technische Daten NH-Sicherungslasttrennschalter (nach Vorschrift IEC/EN 60 947)/
Technical data for LV HRC fuse switch-disconnector (in accordance with IEC/EN 60 947)

Typ/ Type				LTT00...				
				T5911186 T5901526	T5911187 T5401527	T5911188 T5401528	T5911177 T5911166 T5911178 T5911168 T5911179 T5911167 T5911180 T5911169 T5401529	
Elektrische Kenngrößen/ Electrical characteristics	Bemessungsbetriebsspannung / Rated operational voltage	U_e	V	DC80	DC80	DC80	DC80	
	Bemessungsstrom / Rated operational current	I_e	A	250	400	630	800	
	Konv. thermischer Strom mit Sicherungen/ Conventional free air thermal current with fuses	I_{th}	A	250	400	630	800	
	Bemessungsisolationsspannung / Rated insulation voltage	U_i	V	660	660	660	660	
	Bedingter Bemessungs-kurzschlussstrom/ Rated conditional short-circuit current	-	kA_{eff}	50	50	50	50	
	Gebrauchskategorie / Utilization category	I_e	A	DC20- B/250A DC21- B/160A	DC20- B/400A DC21- B/250A	DC20- B/630A DC21- B/400A	DC20- B/800A DC21- B/630A	
	Bemessungsstoßspannung / Rated impulse withstand voltage	U_{imp}	kV	8	8	8	8	
	Elektrische Lebensdauer (Schaltspiele) / Operating cycles with current	-	-	100	100	100	100	
	Gesamtverlustleistung bei I_{th} (ohne Sicherung)/ Total power loss at I_{th} (without TM)	\dot{U}_v	W	6,9	12	23	44	
Sicherungsein- sätze/ Fuse-links	Baugröße nach DIN 43 620 / Size to DIN 43 620	-	-	00	00	00	00	
	max. Bemessungsstrom (gL/gG) / max. rated current (gL/gG)	I_N	A	800	800	800	800	
	max. zul. Verlustleistung pro SE/ max. permis. power loss per fuse-link	P_v	W	12	18	28	39	
Mechanische Kenngrößen/ Mechanical characteristics	Mechanische Lebensdauer (Schaltspiele)/ Operating cycles without current	-	-	500	500	500	500	
	Gewicht ¹⁾ / Weight ¹⁾	-	kg	0,37	0,55	0,75	0,75	
Kabelanschluß/ Cable connection	Flachanschluß/ Flat terminal	Bolzendurchmesser / Bolt diameter	-	-	s. Zeichnungen / s. drawings			
		Kabelschuh (DIN 43 620) / Cable lug (DIN 43 620)	-	mm ²	150	240	240	240
		Flachschiene / Flat bar	-	mm	27x10	28x10	29x10	30x10
		Anzugsdrehmoment / Tightening torque	M_a	Nm	12-15	30-35	30-35	30-35

¹⁾ ohne Verpackung / Without packing

²⁾ 35°C Normaltemperatur, bei 55°C mit reduziertem Betriebsstrom / 35°C Normal temperature, at 55°C with reduced operating current

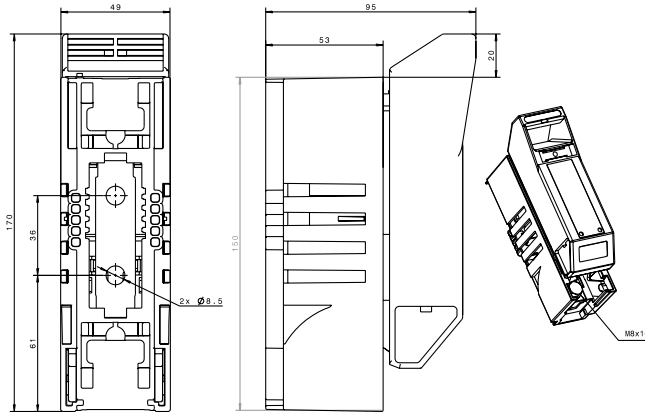
Technische Daten NH-Sicherungslasttrennschalter (nach Vorschrift IEC/EN 60 947)/
Technical data for LV HRC fuse switch-disconnector (in accordance with IEC/EN 60 947)

Typ/ Type				LTT00...			
				T5911186 T5901526	T5911187 T5401527	T5911188 T5401528	T5911177 T5911166 T5911178 T5911168 T5911179 T5911167 T5911180 T5911169 T5401529
Schutzart/ Type of protection	Frontseitig / Front side	Betriebszustand / Operational state	-	-	IP20		
	Gerät eingebaut / Device fitted	Frontdeckel geöffnet / Front cover open	-	-	IP10		
Betriebsbedingungen/ Operating conditions	Umgebungstemperatur ²⁾ / Ambient temperature ²⁾	T _u	°C	-25 bis / to +55			
	Bemessungsbetriebsart / Rated operating mode	-	-	Dauerbetrieb / Continuous operation			
	Betätigung / Actuation	-	-	abhängige Handbetätigung / dependent manual operation			
	Einbaulage / Mounting position	-	-	senkrecht, waagrecht / vertical, horizontal			
	Höhenlage / Altitude	-	m	bis 2000 / up to 2000			
	Verschmutzungsgrad / Pollution degree	-	-	3			
	Überspannungskategorie / Overvoltage category	-	-	III			

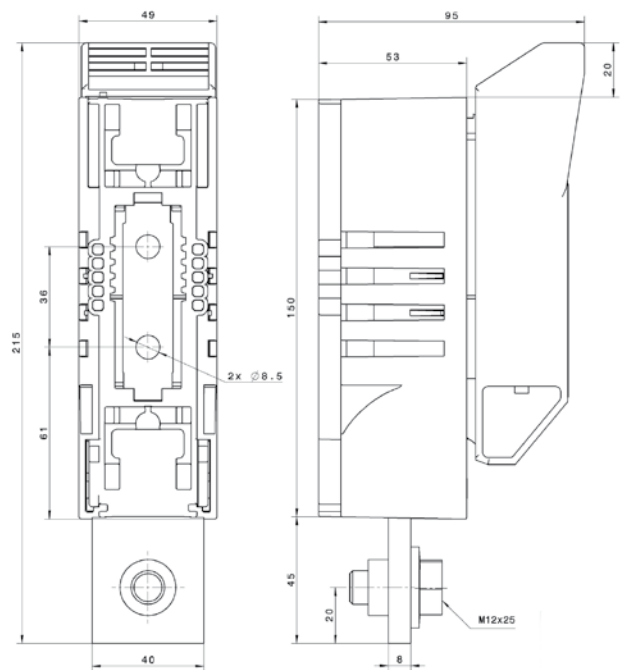
¹⁾ ohne Verpackung / Without packing

²⁾ 35°C Normaltemperatur, bei 55°C mit reduziertem Betriebsstrom / 35°C Normal temperature, at 55°C with reduced operating current

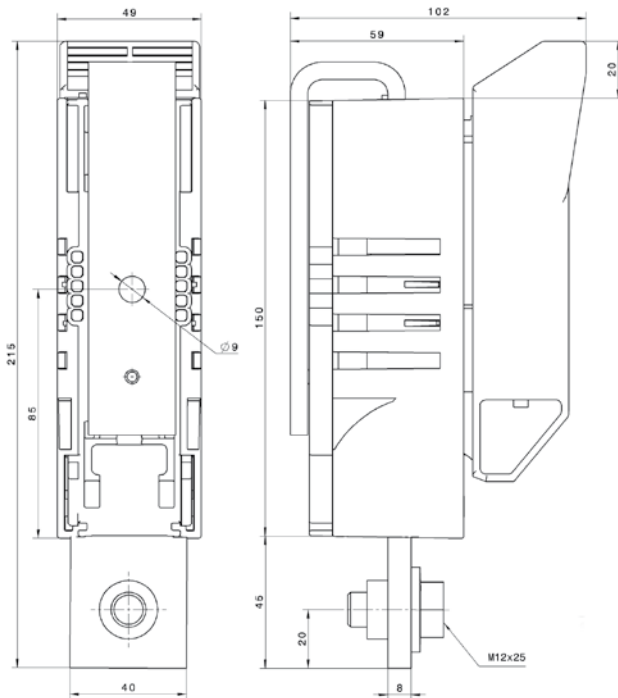
T5401526



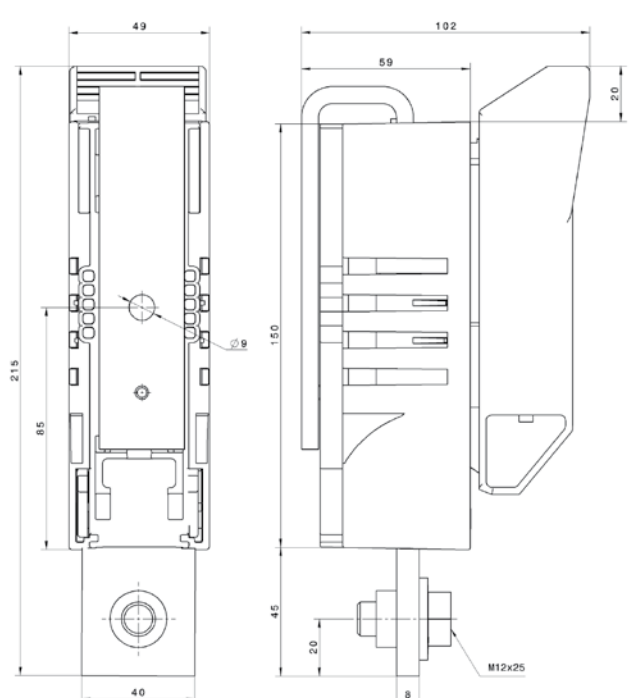
T5401527



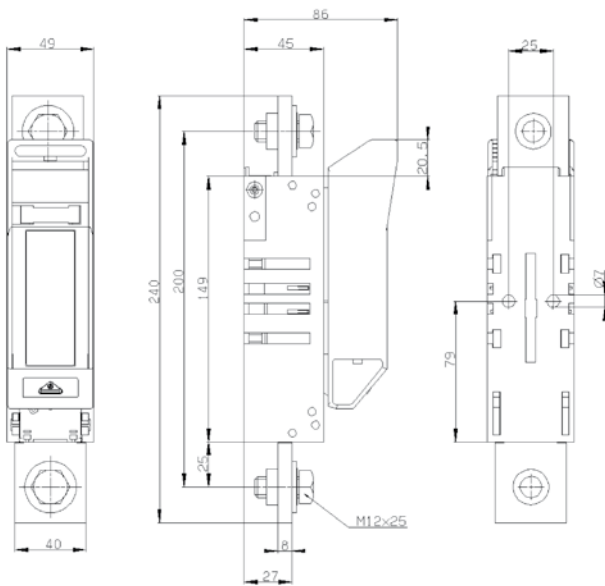
T5401528



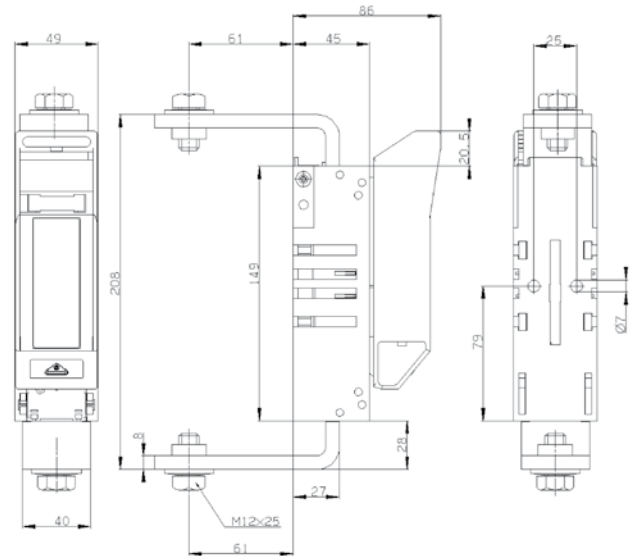
T5401529



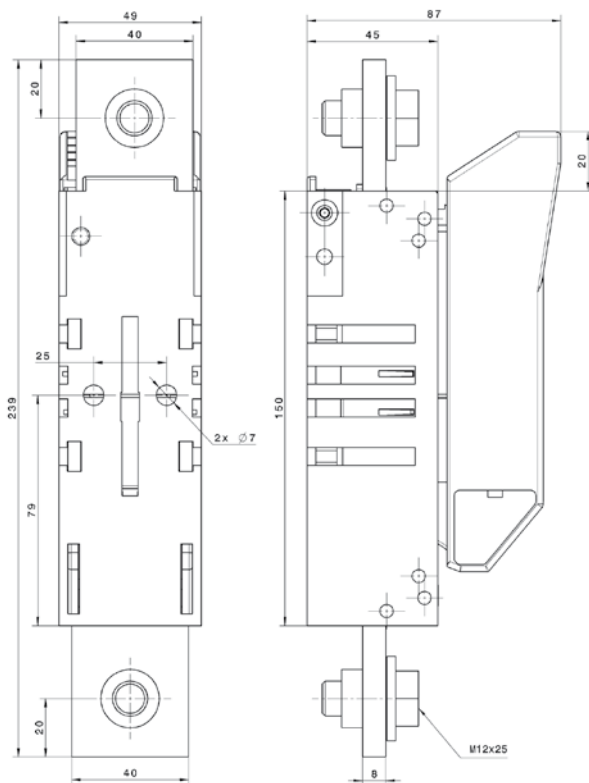
T591166



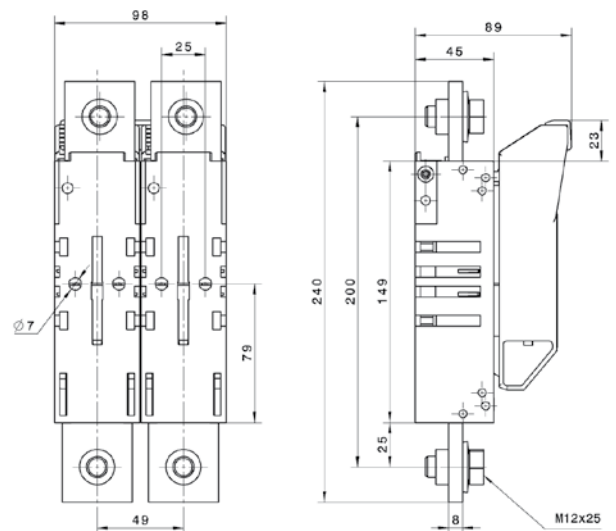
T591167



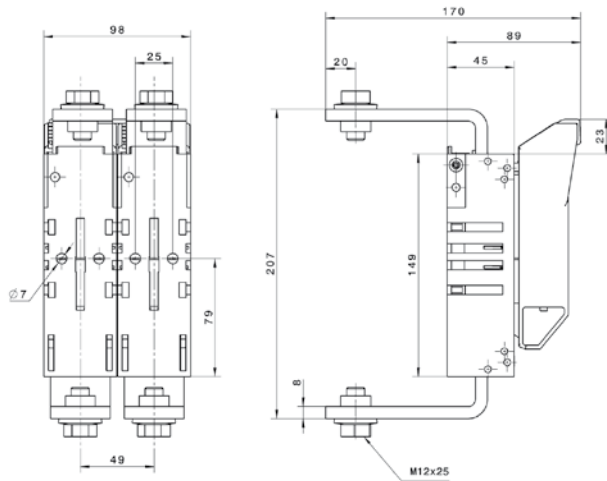
T591177



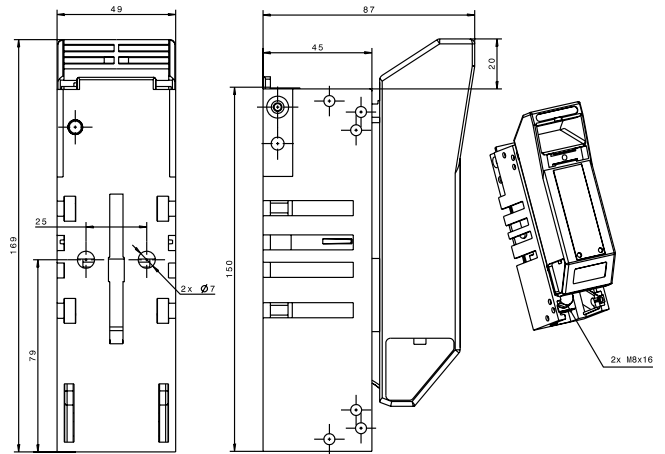
T591178



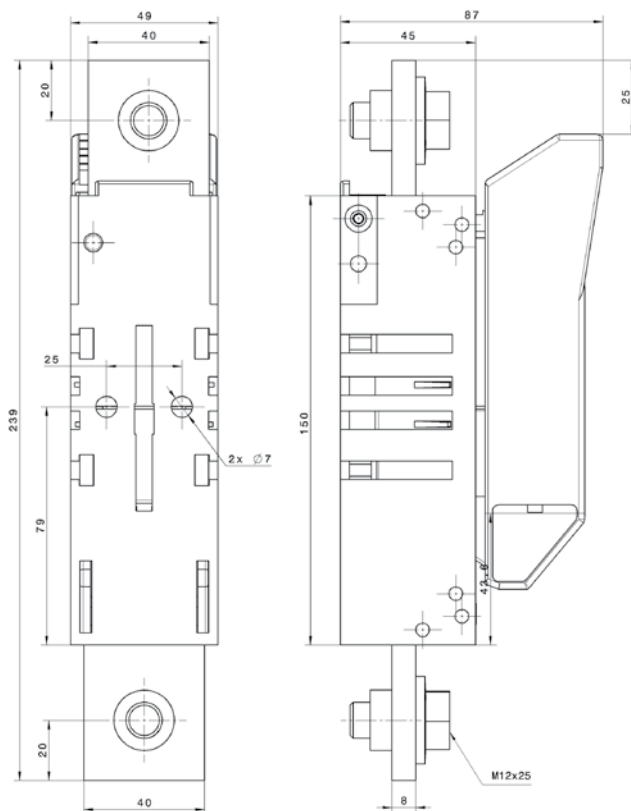
T5911180



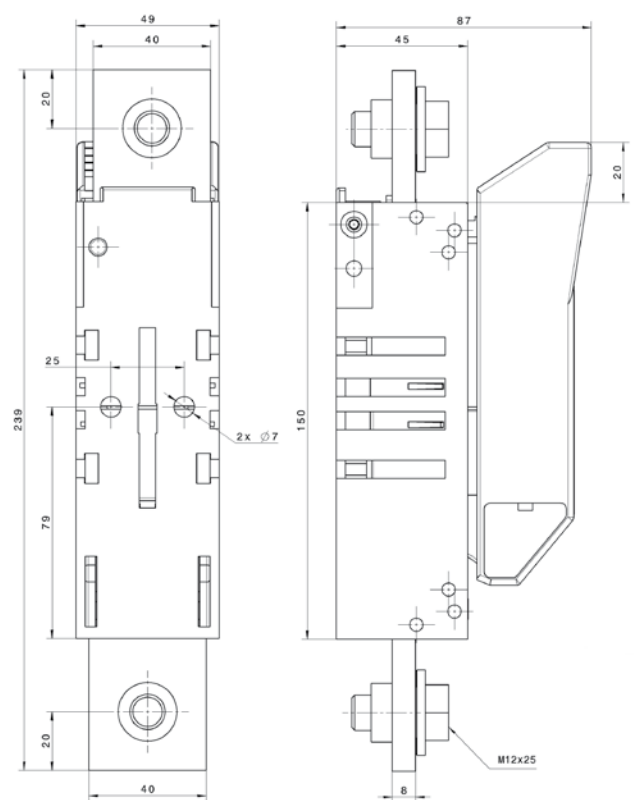
T5911186



T5911187



T5911188



Kennlinien

Characteristics

Mittlere Zeit/Strom-Kennlinien

Time-current characteristics

