

Neuer NH-Sicherungslasttrennschalter Baugröße 000 *New LV-HRC fuse switch-disconnector Size 000*

- Für Sicherungseinsätze der Baugröße 000
- Montageplatte- oder Hutschienenmontage
- Mit Löschkammern für hohe Schaltleistung
- Schutzart geschlossen IP20/offen IP10
- 4 verschiedene Kabelanschlußmöglichkeiten
- *For fuse links size 000*
- *Panel- or DIN-Rail-mounting*
- *With arcing chambers for high switching capacity*
- *Type of protection closed IP20/open IP10*
- *4 different types of cable connection*

Bestelldaten/Ordering data

	Typbezeichnung/ Type	Artikelnummer/ Article number
NH-Sicherungslasttrennschalter Baugröße 000 mit Flachanschluß/ <i>LV-HRC fuse switch-disconnector size 000 with flat terminal</i>	LTL000-3/9	T6911003



Technische Änderungen vorbehalten! / Subject to technical alterations!

Jean Müller GmbH
Elektrotechnische Fabrik

H.J.-Müller-Straße 7
65343 Eltville am Rhein

Tel.: +49 6123 604-0
Fax: +49 6123 604-730

E-Mail: sales@jeanmueller.de
www.jeanmueller.de

F-V-12 D erstellt von / issued by: T.Maul

erstellt am / dated: 15.06.2007

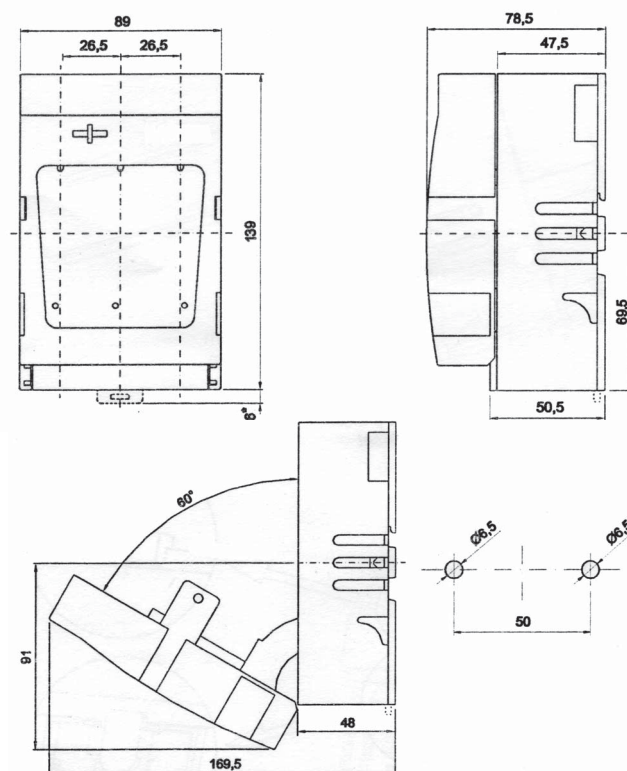
Zubehör/Accessories

	Typbezeichnung/ Type	Artikelnummer/ Article number	Klemmbereich/ Clamping range	Anzugsmoment/ Tightening torque
Sicherungseinsätze Gr.000/ Fuse links size 000	Auf Anfrage/ On demand	Auf Anfrage/ On demand	-	-
Flachanschluß/ Flat terminal	F-LTL000-M8	K9910047	M8x12	12-15Nm
Schellenanschluß/ Clamp type	S000-16 S000-50	K6041001 K6041002	6-16mm ² Cu 25-50mm ² Cu	2,6Nm
Prismenklammer/ Prism clamp	P000-35 P000-70	K6141001 K6141002	10-35mm ² Cu/Al 50-70mm ² Cu/Al	4,5Nm
Doppelprismenklammer/ Double prism clamp	P0002-35 P0002-50	K6142003 K6142004	2x25-35mm ² Cu/Al 2x50mm ² Cu/Al	4,5Nm



Technische Daten/Technical data

Bemessungsbetriebsspannung/ Rated operational voltage	U_e	AC690V
Bemessungsstrom/ Rated operational current	I_e	100A
Konv. thermischer Strom mit Sicherungen/ Conventional free air thermal current	I_m	100A
Betriebsspannung/ Operational voltage	-	AC400V
Gebrauchskategorie/ Utilization category	-	AC22B
Bemessungsfrequenz/ Rated frequency	Hz	40-60
Bemessungsisolationsspannung/ Rated insulating voltage	U_i	AC690V
Elektrische Lebensdauer (Schaltspiele)/ Operating cycles with current	-	300
Gesamtverlustleistung ohne Sicherung/ Total power loss without fuse link	P_v	6,9W
Schutzart/ Type of protection	-	-
Geschlossen/ closed	-	IP20
offen/ open	-	IP10
Umgebungstemperatur/ Ambient temperature	T_u	-25°C - 55°C
Gewicht/ Weight	-	0,52kg



Technische Änderungen vorbehalten! / Subject to technical alterations!

Jean Müller GmbH
Elektrotechnische Fabrik

H.J.-Müller-Straße 7
65343 Eltville am Rhein

Tel.: +49 6123 604-0
Fax: +49 6123 604-730

E-Mail: sales@jeanmueller.de
www.jeanmueller.de

F-V-12 D erstellt von / issued by: T.Maul

erstellt am / dated: 15.06.2007