

Gebrauchsanleitung Installation Instructions

GA-T011

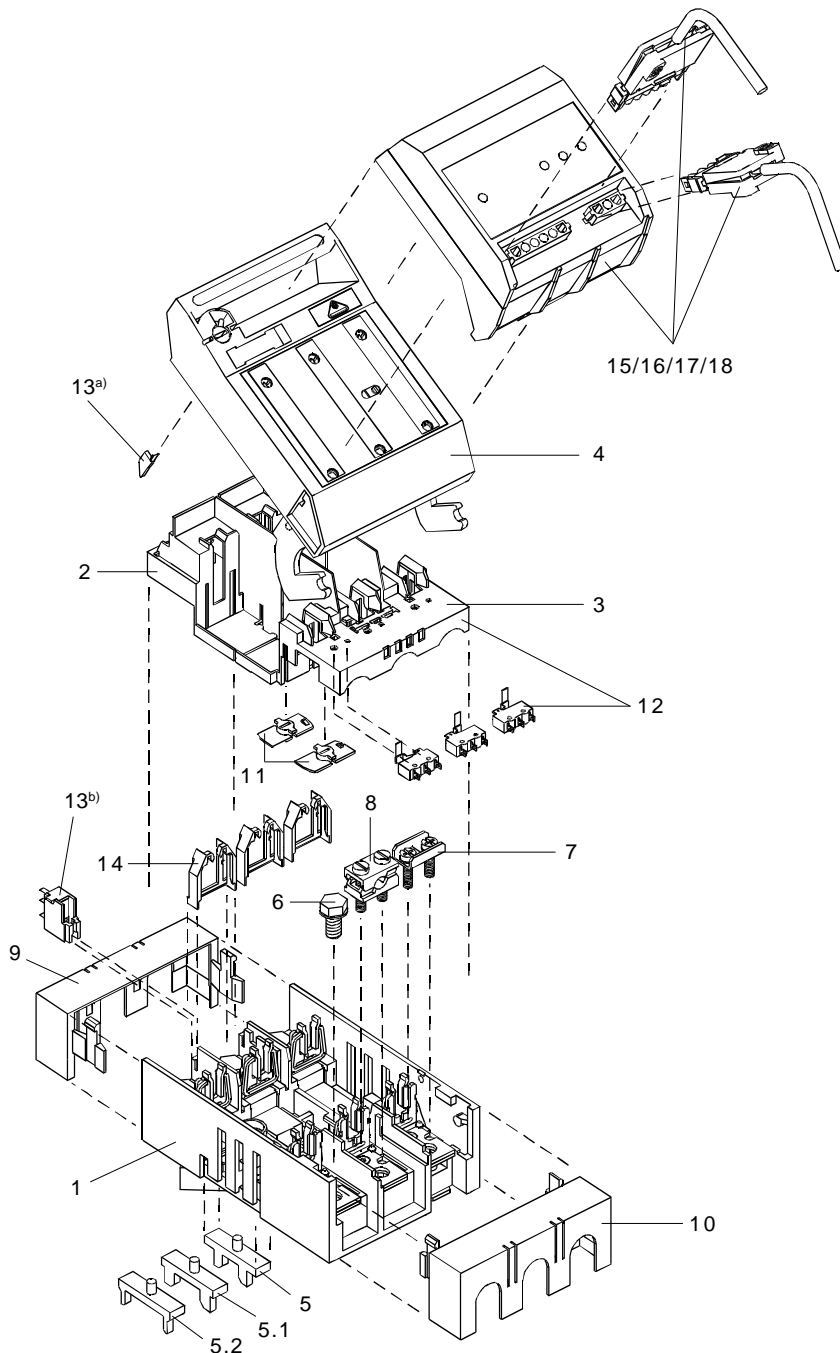
13776c



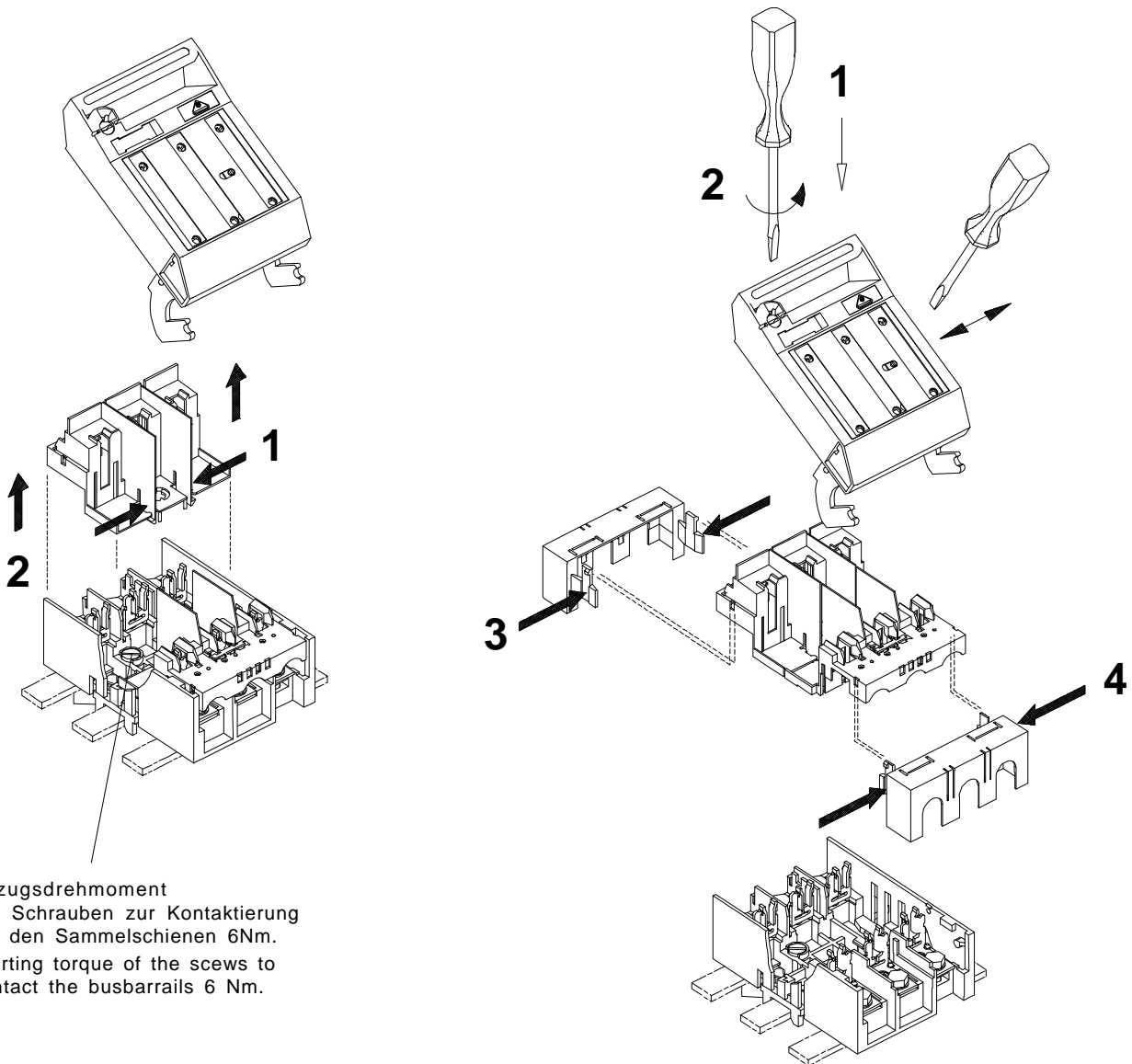
**NH-Sicherungs-Lasttrennschalter
Gr. 00
Sammelschienenmontage
LV HRC fuse switch disconnecter
Size 00
Busbar mounting**



Vor Beginn der Arbeiten Gerät spannungsfrei schalten. Inbetriebsetzung und Wartung nur durch Fachpersonal. To prevent electrical shock disconnect from power source before installing or servicing. Work and maintenance by skilled staff only.

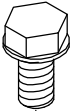
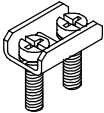
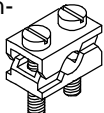


- 1 U-LTL00-3
- 2 BO-LTL00-3
- 3 BU-LTL00-3
- 4 D-LTL00-3/9
- 5 SSA 12mm
- 5.1 SSA 20mm
- 5.2 SSA 30mm
- 6 F-M8x16
- 7 S00
- 8 P0070
- 9 GO-LTL00-3
- 10 GU-LTL00-3
- 11 VHG-LTL00123-3
- 12 K-LTL00-3/H
- 13 eV-LTL00 a)b)
- 14 LTL00-3/9/Q
- 15 D-LTL00-3/9/ES62R1
- 16 D-LTL00-3/9/ES72R1
- 17 D-LTL00-3/9/ES42A1
- 18 D-LTL00-3/9/ES52A1



Anzugsdrehmoment
der Schrauben zur Kontaktierung
auf den Sammelschienen 6Nm.
Starting torque of the screws to
contact the busbar rails 6 Nm.

Anschlüsse für NH-Sicherungs-Lasttrennschalter Gr.00 Terminal connections of LV HRC fuse switch disconnectors size 00

Anschlußart Connection types	Typ Type	Anzugs- drehmoment Rated torque	Klemmbereich Kabel Clamping range	Schienen - bzw. FLachbandabmessungen Size flat strip
Flachanschluß M8 Screw terminal M8 	F-M8x16	12 - 15 Nm	Kabelschuhe nach DIN 46234 nach DIN 46235 cable lugs acc. to DIN 46234 acc. to DIN 46235	-
Schellenklemmen- anschluß Clip terminal 	S00	2,6 Nm	1,5 - 70 mm ² Al/Cu	Stromschiene max. 9 x 8 Flexibles Flachband max. 6 x 9 x 0,8 Busbars max. 9 x 8 flexible flat strip max. 6 x 9 x 0,8
Prismenklemmen- anschluß Prism clamp 	P0070	2,6 Nm	10 - 70 mm ² Al/Cu	-