

Messung mit einem 4. Wandler bei SASILplus *Metering in SASILplus with 4 current transformers (CTs)*

In der Standardausführung SASILplus mit 3 integrierten Wandlern, wird bei Einsatz eines Analogmessgerätes die Sekundärleitung des Wandlers der Phase L1 über das Messgerät auf die Steckerleiste geführt. Dies kann je nach weiterführenden Anschlussbedingungen zu Einschränkungen der Genauigkeit im Sekundärkreis von L1 führen.

SASILplus kann nun ab Werk mit einem 4. Wandler in der Phase L1 zum Anschluss des Bimetallmessgerätes oder Dreheisenmessgerätes ausgestattet werden. In diesem Fall werden die Messleitungen der 3 nachrüstbaren Wandler direkt auf die Steckerleiste geführt.

Der 4. Wandler ist verfügbar in der Klasse 1 und ab 100A Primärstrom in der Klasse 0,5.

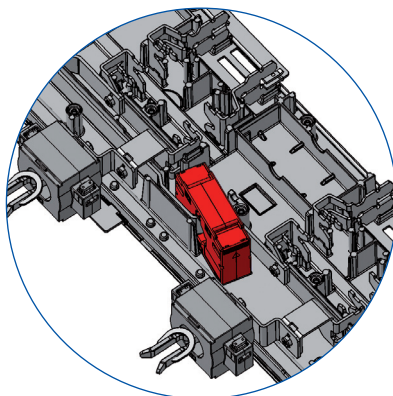
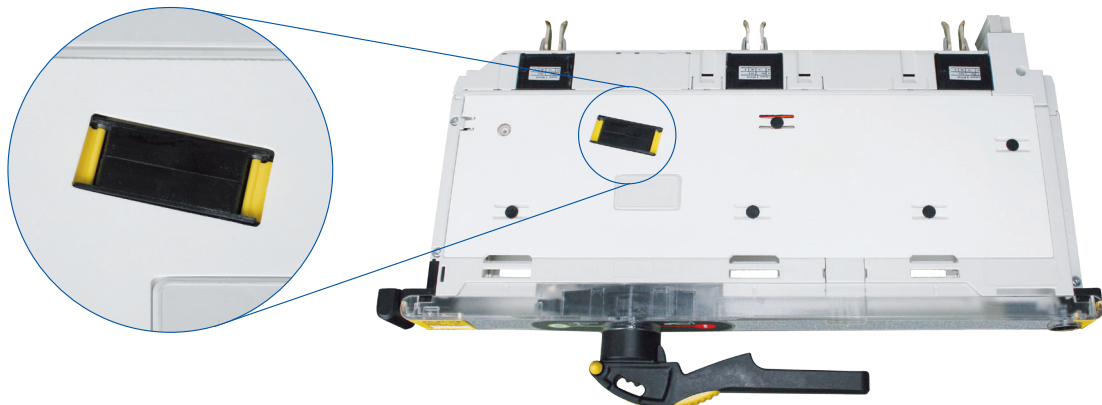
Aufgrund der Einbauverhältnisse in dem kompakten Schaltgerät ist dann jedoch die Ausführung mit Elektronik (Sicherungsüberwachung ES07 und ES08, sowie Energiedatenerfassung EE07) nicht mehr möglich.

In the standard version of SASILplus the metering is accomplished with 3 CTs and an analog ammeter. Here the ammeter is connected to the CT which is fitted to the plug-in contact of phase L1. This can lead to restrictions of the accuracy depending upon the follow-up connection requirements in the secondary circuit of L1.

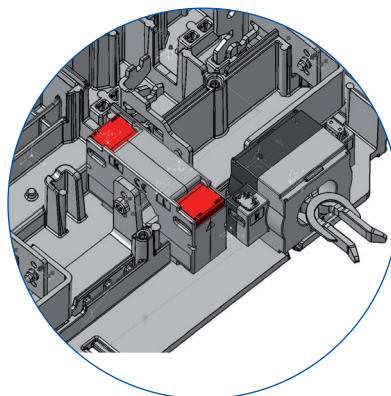
SASILplus can be equipped ex factory from now on with a 4th CT on phase L1 (as shown in the photos below) and connected with a moving iron or a bimetal meter. So that the 3 standard CTs which are intended for later use could be retrofitted to the respective plug-in contacts.

The 4th CT is available generally with an accuracy class 1 and for primary currents above 100A with an accuracy class 0.5.

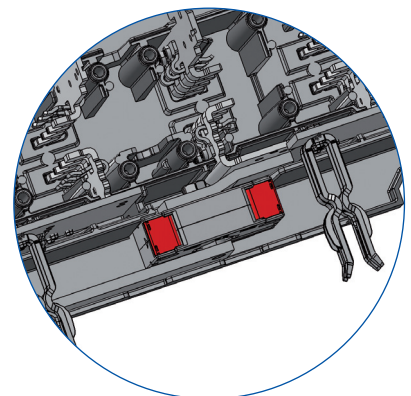
However installation of further electronic fuse monitoring modules like ES07 or ES08 as well as metering module EE07 due to the limited space in the SASILplus switchgears is not possible any more.



Lage des 4. Wandler bei Gr.00
Position of 4th CT in size 00



Lage des 4. Wandler bei Gr.1
Position of 4th CT in size 1



Lage des 4. Wandler bei Gr.2/3
Position of 4th CT in size 2/3