

Gebrauchsanleitung

Installation Instructions

GA-A004

14547

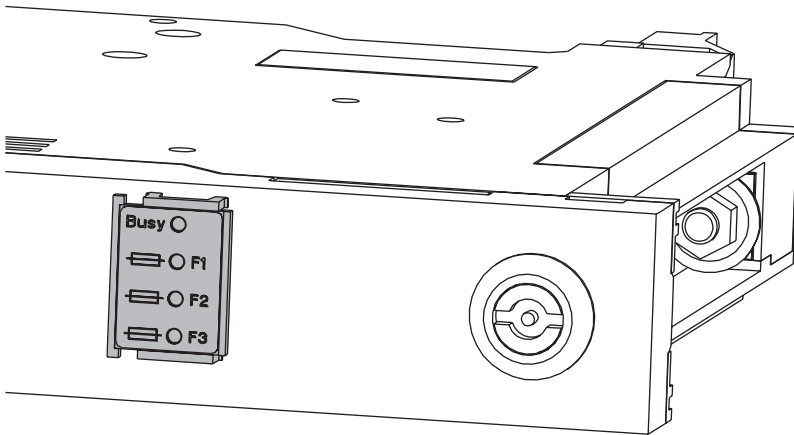


Elektronische Sicherungsüberwachung ES00

Electronic fuse monitor ES00

AC 400-690V, 3 ph., ES00

	Warnung:	WARNING:
	Vor Beginn der Arbeiten Gerät spannungsfrei schalten. Inbetriebsetzung und Wartung nur durch Fachpersonal.	To prevent electrical shock disconnect from power source before installing or servicing. Work and maintenance by skilled staff only.



Technische Daten (IEC/EN 60 947-3)

Technical data (IEC/EN 60947-3)

Elektrische Kenngrößen/Electrical characteristics

Nennspannung AC/Nominal voltage AC	U_o	V	400 bis 690, 3 ph. $\pm 10\%$
max. Leistungsaufnahme/max. power input	P_v	VA	1,5
Arbeitsfrequenz/Rated frequency	-	Hz	50/60
Innenwiderstand/Internal resistance	R_i	$M\Omega$	> 2
Ansprechschwelle/Response threshold	U_o	V	> 5



Einzelausfall parallel geschalteter Sicherungen kann nicht erkannt werden!
No single detection of parallel connected fuses!



Relais/Relay

Ansprechzeit/Tripping time	t	ms	> 500
Relaiskontakte/Relay contacts	-	-	1 Schließer/make/1 Öffner/break
Belastbarkeit AC/Strength AC	-	-	AC 15: 24V/4A; 230V/3A
Belastbarkeit DC/Strength DC	-	-	DC 13: 24V/1A; 220V/0,5A
Funktionsprinzip/Operational principle	-	-	Arbeitsstrom/Energized circuit

EMV/EMC

IEC 61000-4-5	Stoßspannung/Surge 1,2/50 μ s	U_{L-L}	kV	6
IEC 61000-4-4	Schnelle transiente Störungen /Burst	U_{L-L}	kV	2

Allgemeine Daten/General data

Temperaturbereich/Temperature range	-	C°	-10 bis +55	
Gebrauchsart/Utilization type	-	-	beliebig/as required	
Schutzklasse/Protection class	-	-	IP 20	
Anzeige/Indication	Betrieb/Operation	-	-	1 LED (grün/green)
	Störmeldung/Fault indication	-	-	3 LED (F1, F2, F3 rot/red)



Gerät während des Hochspannungstests abtrennen!
Disconnect device while running the high voltage test!

