

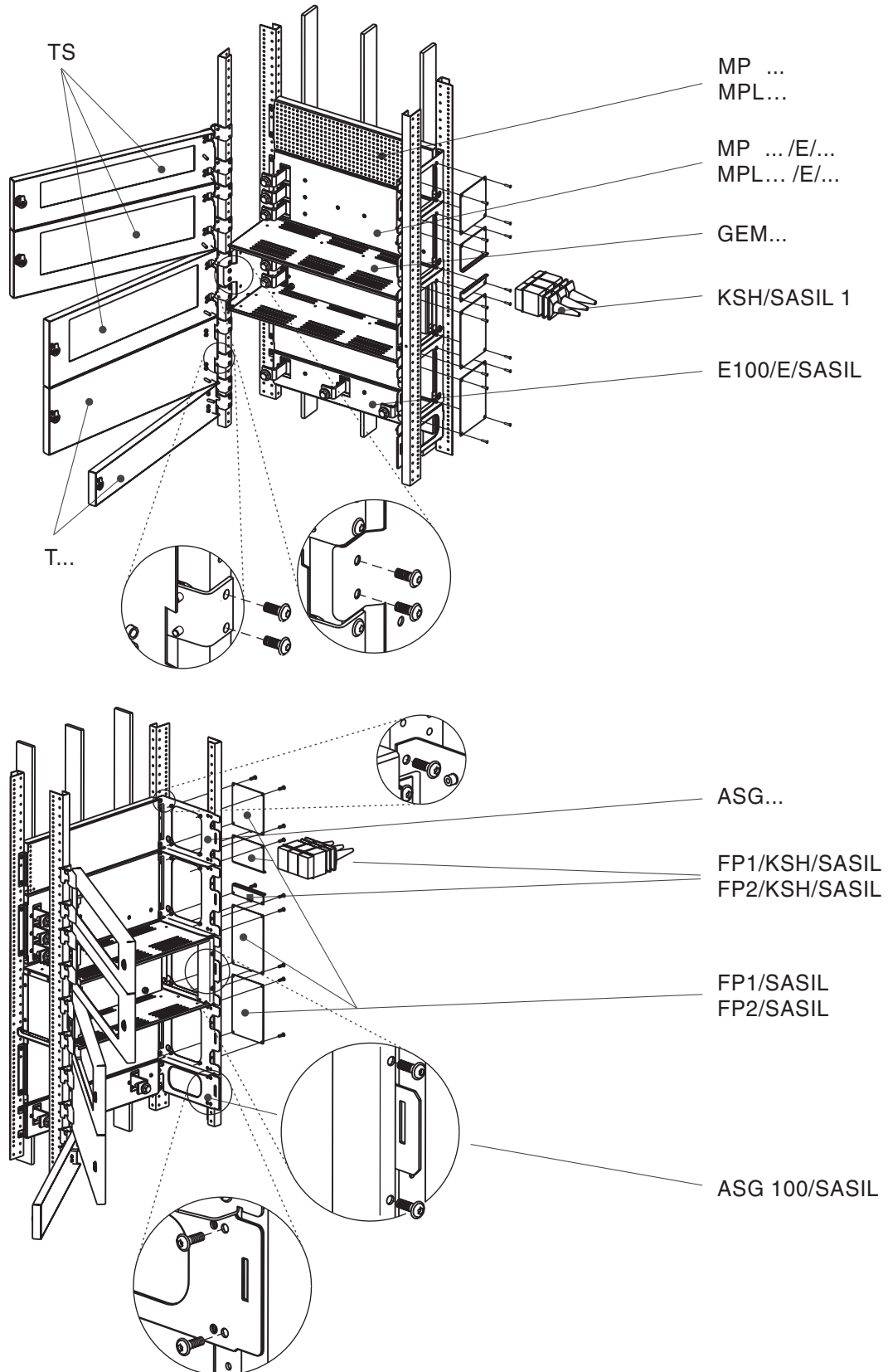
# Gebrauchsanleitung Installation Instructions

GA-A002

13969

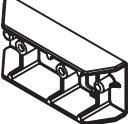
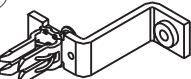
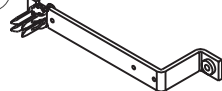

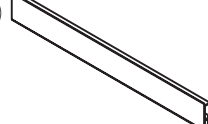

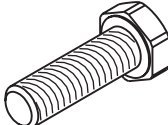
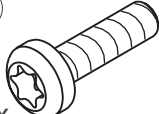
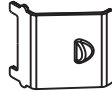



## Geräteeinbausystem SASIL 185mm Device Adapter SASIL 185mm

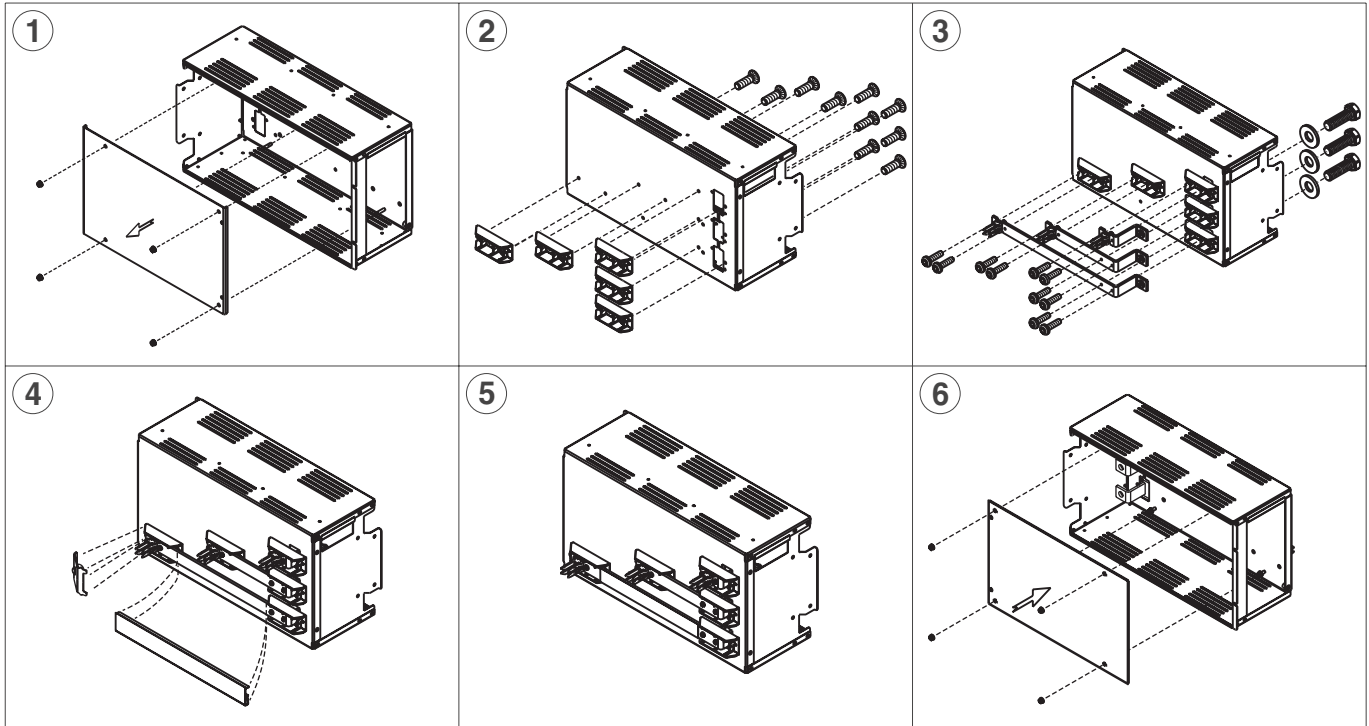


Technische Änderungen vorbehalten!  
Subject to technical alterations!

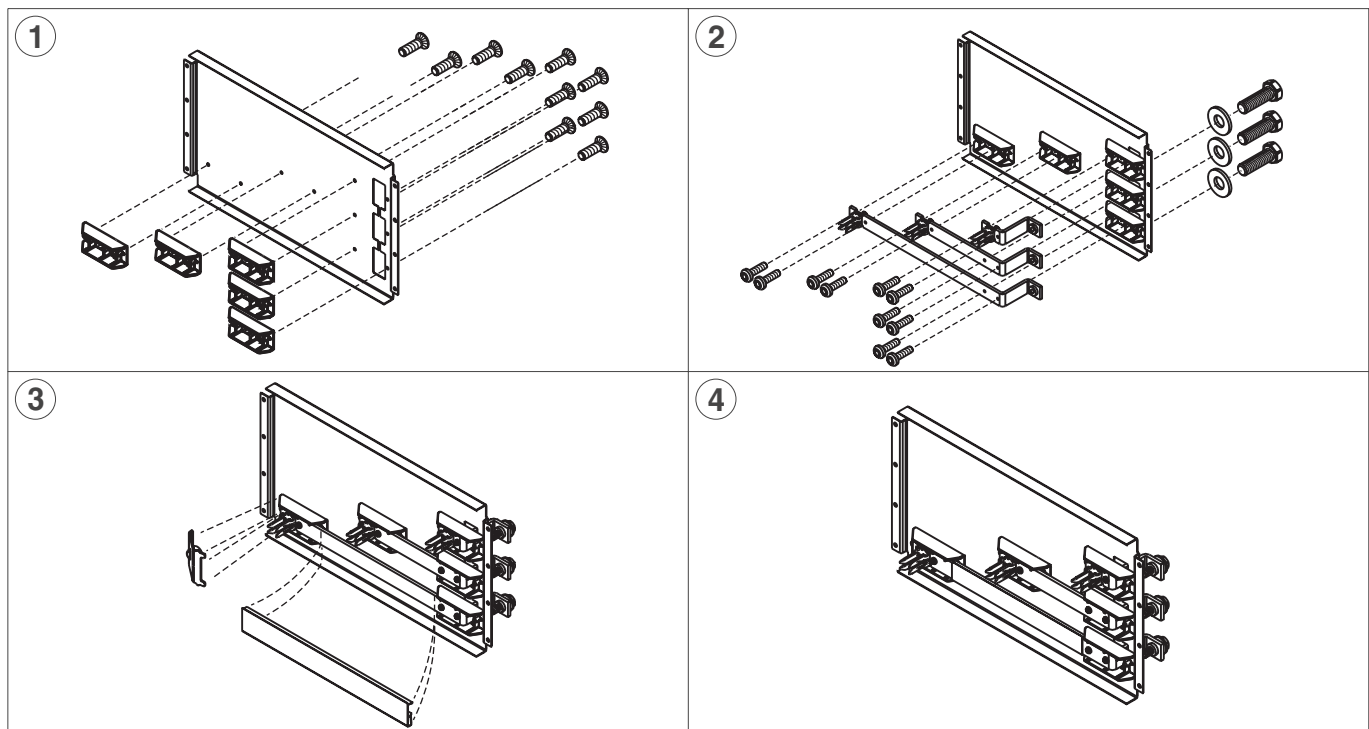
**BSE/630A/SASIL**

<p><b>A</b></p>  <p>5x</p>	<p><b>B</b></p>  <p>1x</p>	<p><b>C</b></p>  <p>1x</p>	<p><b>D</b></p>  <p>1x</p>	<p><b>E</b></p>  <p>1x</p>
<p><b>F</b></p>  <p>10x</p>	<p><b>G</b></p>  <p>3x</p>	<p><b>H</b></p>  <p>10x</p>	<p><b>I</b></p>  <p>1x</p>	<p><b>J</b></p>  <p>3x</p>

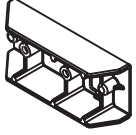
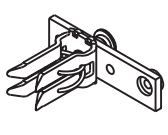
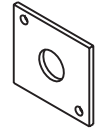
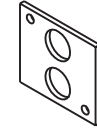

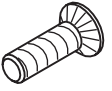

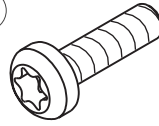
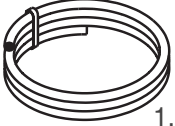
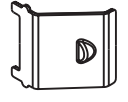



**BSE/630A/SASIL in GEM... / SASIL**



**BSE/630A/SASIL in MP... / E / SASIL**



## BSE/100A/SASIL

<b>A</b>  3x	<b>B</b>  3x	<b>C</b>  1x	<b>D</b>  1x	<b>E</b>  6x
<b>F</b>  6x	<b>G</b>  6x	<b>H</b>  6x	<b>I</b>  1x 1,8m	<b>J</b>  1x
<b>K</b>  3x	<b>L</b>  3x	<b>M</b>  3x		

## BSE/100A/SASIL in GEM... / SASIL

