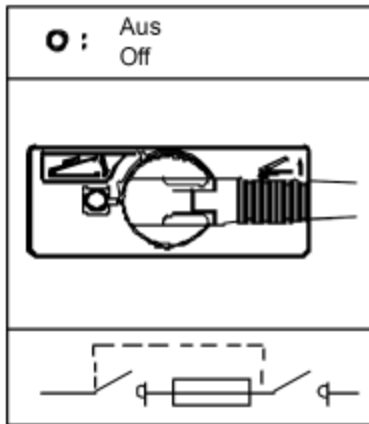
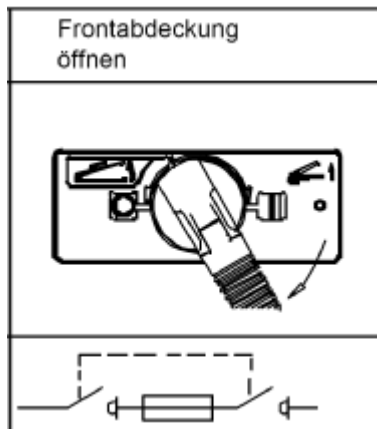


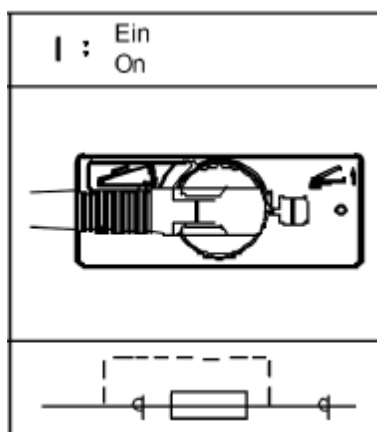
Ein-/Ausschalten der Leiste und Sicherungswechsel



Zum Wechseln des Sicherungseinsatzes Leiste ausschalten (Schalthebel anheben und 180° gegen den Uhrzeigersinn drehen). Doppelbartverschluss um 90° nach links drehen.

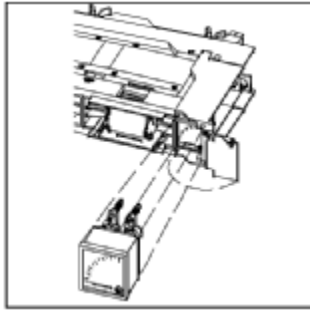


Schalthebel anheben und ca. 30° Grösse 00 (45° Grösse 1-3) im Uhrzeigersinn drehen, bis sich Markierung des Schalthebels im Grünen Feld befindet.(siehe Abbildung). Jetzt kann der Leistendeckel geöffnet werden.
Nachdem der Sicherungseinsatz gewechselt wurde, den Schalthebel anheben und ca. 30° Grösse 00 (45° Grösse 1-3) im Uhrzeigersinn drehen, bis sich Markierung des Schalthebels im Grünen Feld befindet (siehe Abbildung). Leistendeckel schließen. Doppelbartverschluss um 90° nach rechts drehen.

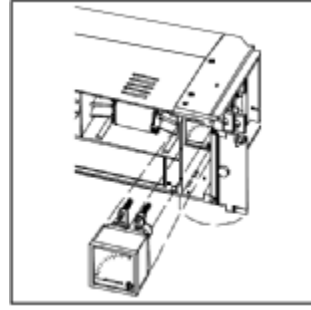


Jetzt kann die Leiste wieder eingeschaltet werden, dazu Schalthebel anheben und 180° im Uhrzeigersinn drehen.

Montage der Messgeräte



Schaltersicherungseinheit Größe 00/1



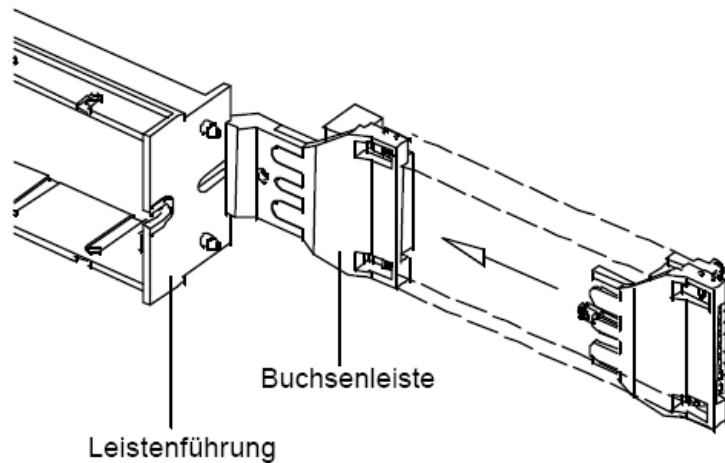
Schaltersicherungseinheit Größe 2-3

Für alle Größen stehen Dreheisen- und Bimetallstrommesser zum Einbau in die Schaltersicherungsleiste zur Verfügung. Die Messgeräte in der Größe 48x48 sind mit Steckkontakten ausgerüstet und im Kabelanschlussraum der Schaltersicherungsleiste platziert.

Zum Anschließen der Kabel wird das Meßgerät nach vorne herausgezogen und nach Beendigung des Anschlußvorganges wieder in den entsprechenden Meßgerätehalter eingesteckt.

Montage der Buchsenleiste

Buchsenleiste
BL/SASIL00/3

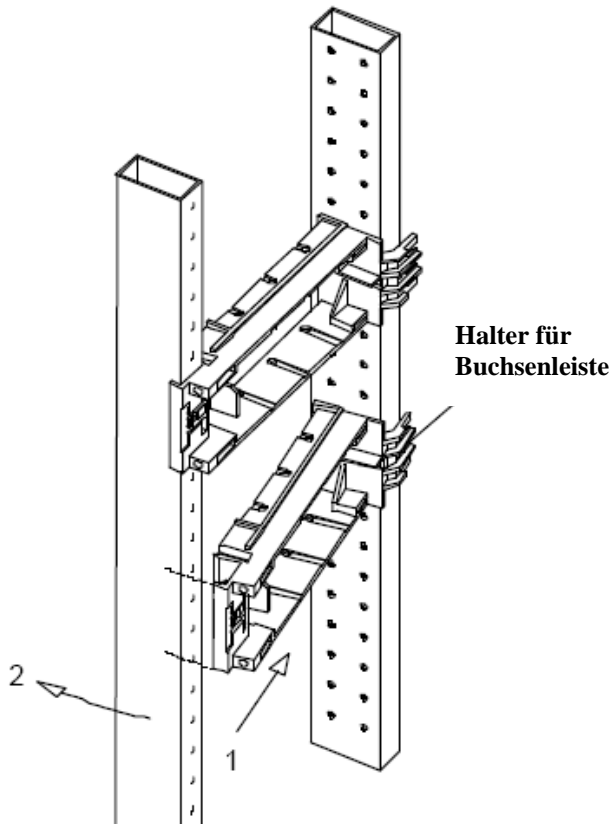


Die Leistenführungen dient der Aufnahme von Buchsenleiste, Einschaltperre und Kabelschottung.
An die Buchsenleiste werden die kundenseitigen Steuerleitungen angeschlossen. Die Buchsenleiste selbst wird auf die Leistenführung aufgerastet (siehe Abbildung).

Technische Daten:
Klemmbereich: 0,5 ...1,5 mm²
Nennspannung: AC 400V
Max. Anzugsmoment 0,4Nm

Montage der Leistenführung

Leistenführungen
LF-01/SASIL00/1
LF-01/SASIL2/3

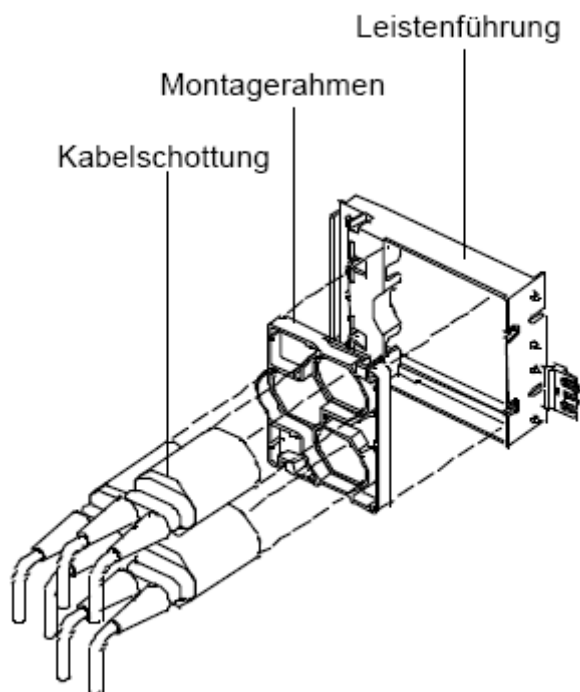


Kabelanschluss Max. Drehmoment

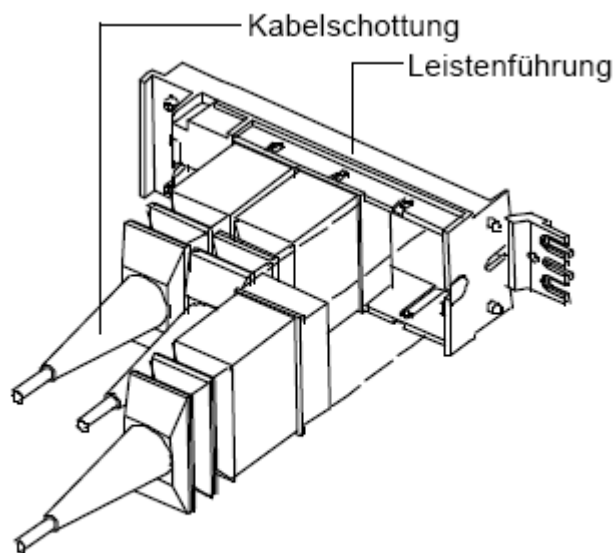
Gerätetyp	Anschluss	Empf. Drehmoment
SASIL 00-50	M8	10Nm
SASIL 1	M10	15Nm
SASIL 2	M12	30Nm
SASIL 3	M12	30Nm

Montage der Kabelschottung

**Kabelschottung/
 Montagerahmen
 KSH/SASIL00-50
 KSH/SASIL1
 KSH/SASIL2/3**



Anwendung für
 Größe 2-3



Anwendung für
 Größe 00-1

Um eine Abschottung zwischen Kabel- und Geräteraum im Bereich der Schaltersicherungsleiste zu erreichen, müssen entsprechende Kabelschottungen verwendet werden. Diese Kabelschottungen werden vor Anschluß der Kabel über diese gestülpt und nach dem Anschließen der Kabel in die dafür vorgesehene Aufnahme der Leistenführung gesteckt. Für die Größe 2-3 muß zur Aufnahme der Kabelschottung noch zusätzlich ein Montagerahmen bestellt werden.