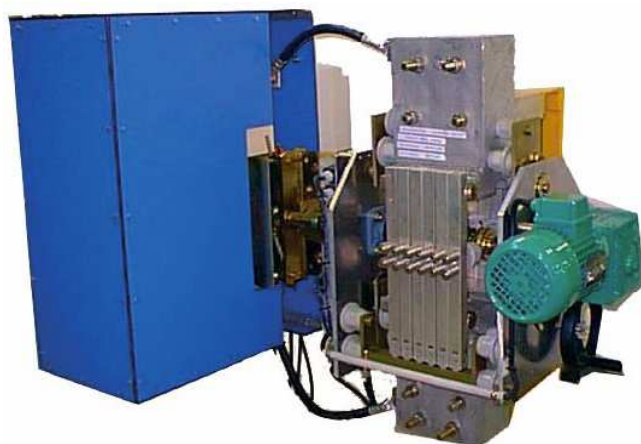


Odłączniki dużej mocy typu DBM

Główne parametry:

- Odłączniki prądu stałego DC
- Do 20kA, 1500V DC

Opis



- Załącz./Rozłącz. pod obciążeniem
- Podatny na odkształcenia (opcja)
- Widoczna przerwa
- Konstrukcja modułowa
- Samoczyszczące głowice
- Konstrukcja miedziana i/lub aluminiowa
- Przełączanie pod obciążeniem
- Wykonanie wewn., montaż pionowy
- Wytrzymałość mechaniczna: δ 1kA = 25 000 cykli; $>1kA$ = 50 000 cykli (otwarty / zamknięty)
- Max. wytrzymałość temperaturowa 130°C bez uszkodzeń rozłącznika
- Kontakt elektryczny dzięki nożom z zaprasowanymi, posrebrzаныmi zestykami nitowymi i srebrzonymi miedzianymi elektrodami
- Izolatory wykonane z lanej żywicy epoksydowej (palność zgodnie z normą UL94-V1)

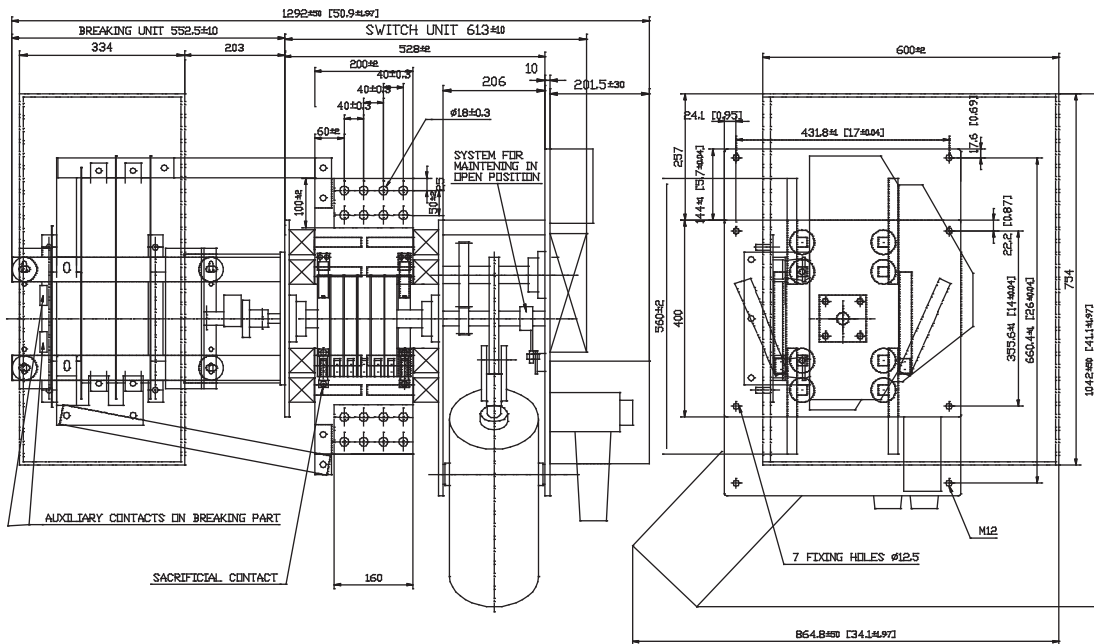
Parametry elektryczne

Znam. Prąd Term. DC (kA)	Prąd krótkotrwały 1-sek. RMS	Znamionowy prąd szczytowy
13,5	66 kA	120 kA
18,0	66 kA	160 kA
20,0	66 kA	200 kA

Wytrzymałość dielektryczna 1 min/50 Hz		Wytrzymałość napięciowa znamionowa BIL	
Faza a ziemia (kA)	Pomiędzy odstępem izolacyjnym(kA)	Faza a ziemia (kA)	Pomiędzy odstępem izolacyjnym(kA)
10	12	40	46

Odłączniki dużej mocy typu DBM

DBM 13.5kA



DBM 20kA

