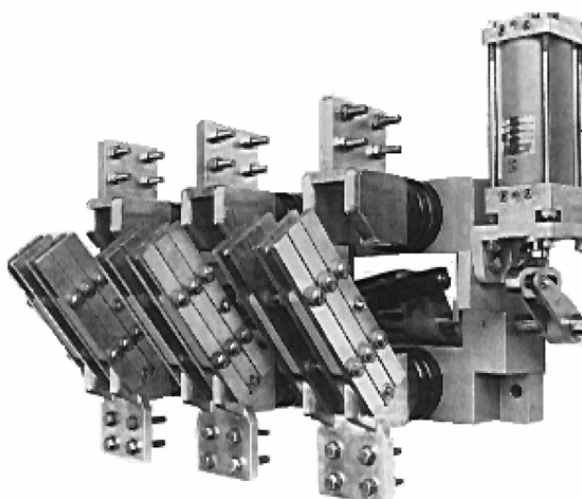


Odłączniki dużej mocy typu HAS

Główne parametry:

- $U_n = 3.6$ kV
- $I_n = 400$ A do 6.3 kA – do 175 Hz
- Liczba biegunów: 1, 2, 3, ...
- Zgodność z normą IEC 62271



Opis

- Widoczne odstępy izolacyjne i ścieżka upływu prądu
- Samoczyszczące noże stykowe
- Konstrukcja odporna na skręcanie
- Na życzenie klienta: przełączniki pomocnicze, magnesy blokujące
- Przełączanie bez obciążenia
- Wykonanie wewnętrzne – montaż pionowy
- Mechaniczna wytrzymałość: ≤ 1 kA = 25 000 cykli; > 1 kA = 50 000 cykli (otwarcie / zamknięcie)
- Maksymalna wytrzymałość na temperaturę 130°C bez uszkodzenia rozłącznika
- Kontakt elektryczny dzięki nożom z zaprasowanymi, posrebrzаныmi zestykami nitowymi i srebrzonymi miedzianymi elektrodami
- Izolatory nośne z lanej żywicy epoksydowej lane (klasyfikacja ogniowa według UL94-V1)

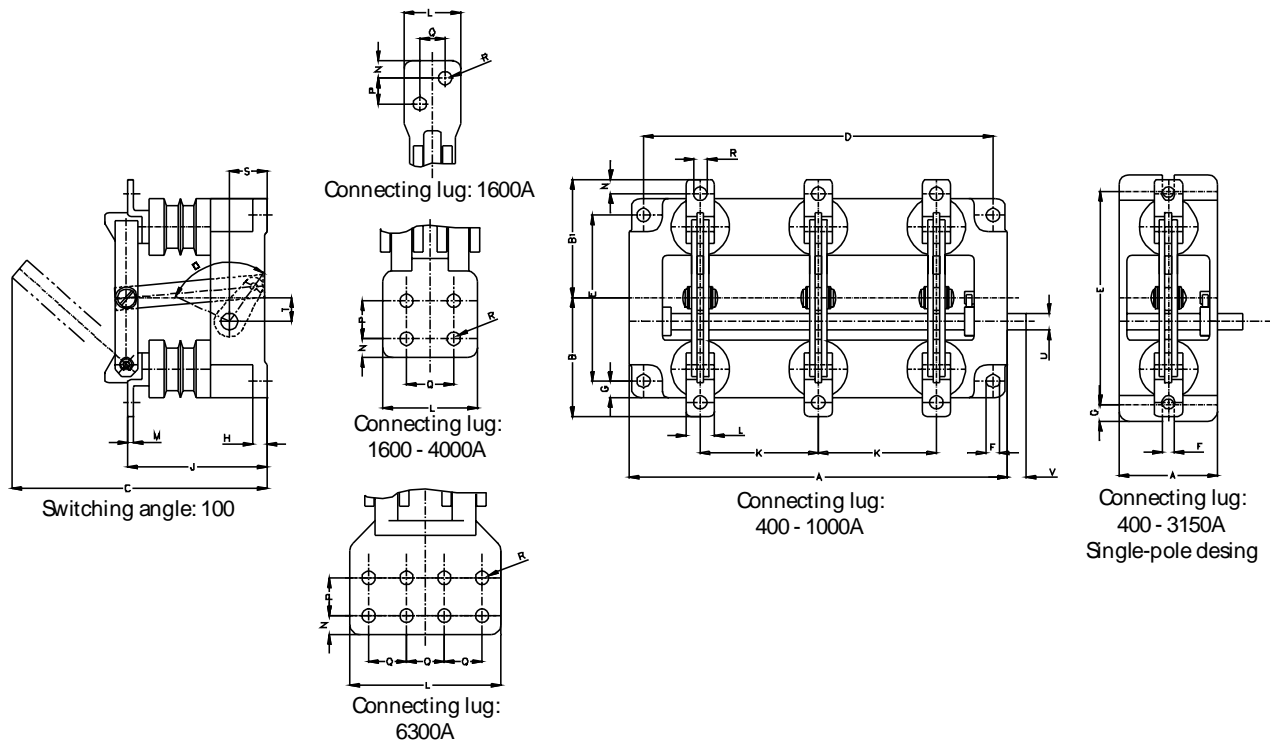
Parametry elektryczne

Znamionowy prąd termiczny		Wytrzymałość prądowa krótkotrwała 1-sek. (kA)	Znamionowy prąd szczytowy (kA)
AC (A)	DC (A)		
400	400	26	65
630	630	26	65
1000	1250	40	100
1600	1900	52	130
2000	2400	52	130
3150	3750	71	177
4000	5300	71	177
6300	7500	81	214

Wytrzymałość dielektryczna napięcia 1 min/50 Hz		Wytrzymałość napięciowa udarowa BIL	
Faza do ziemi (kV)	Poprzez odstęp izolacyjny (kV)	Faza do ziemi (kV)	Poprzez odstęp izolacyjny (kV)
10	12	40	46

Odłączniki dużej mocy typu HAS

HAS 400 - 6300 Amp



In [A] AC	Ilość biegunów	A	B =B1	C	D	E	F∅	G	H (**)	J (**)	K	L	M	N	P	Q	R	S	T	U∅	V	**	Napęd				
400	1	105	125	270	190	235	11	12.5	15	148	-	30	6	15	-	-	11	40	25	18	60	-	1A				
630			135							156		40	10	20													
1000			144							181		60	12	18										27	27		
1600		110	200	375		320	20	20	192	80		18	20	40	40	14	48	29	25	80	1B						
2000			223	385		42.5	205	100	198	50		60	60	18	58	29	30	80	2								
3150			385	205		120	198	50	60	18		32	30	80	35												
4000		220	249	420		240	42.5	205	120	198		50	60	18	58	29	30	80	35								
6300	269		480	240	60	235	160	40	18	32	30	80	35														
400	2	275	125	270	245	175	14	17.5	15	148	125	30	6	15	-	-	11	40	25	18	60	-	1B				
630			135							156		40	10	20													
1000			144							181		60	12	18										27	27		
1600		465	200	375		415	220	18	27.5	30		191	200	80	18	20	40	40	14	58	29			25	80	15	2
2000			223	385		42.5	205	100	208	50		60	18	32	30	80	35										
3150			395	205		120	198	50	60	18		32	30	80	35												
4000		600	249	430		550	240	42.5	36	215		300	120	20	20	40	40	18	58	29	30			80	35	4	
6300	269		465	240	60	235	160	40	18	32	30	80	35														
400	3	400	125	270	370	175	14	17.5	15	148	125	30	6	15	-	-	11	40	25	18	60	-	1B				
630			135							156		40	10	20													
1000			144							181		60	12	18										27	27		
1600		665	200	375		615	220	18	27.5	30		191	200	80	18	20	40	40	14	58	29			25	80	15	2
2000			223	385		42.5	205	100	208	50		60	18	32	30	80	35										
3150			395	205		120	198	50	60	18		32	30	80	35												
4000		800	249	430		750	240	45.5	36	215		250	120	20	20	40	40	18	58	29	30			80	35	4	
6300	904		269	465	850	240	60	235	300	160	40	40	18	32	30	80	35										

2091