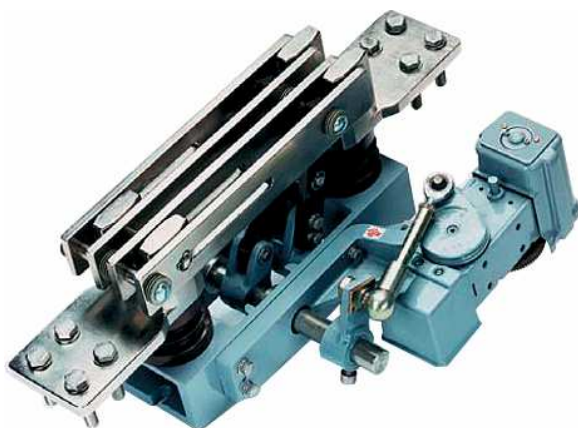


Odłączniki średniego napięcia typu SAS



Główne parametry:

- $U_n = 3.6 \text{ kV}$
- $I_n = 4.0 \text{ kA DC}$
- Zgodność z normą IEC 62271-102

Opis:

- Widoczny odstęp izolacyjny i ścieżka upływu prądu
- Noże samoczyszczące
- Konstrukcja odporna na skręcanie
- Wykonania:
 - Napędy silnikowe, ręczne i pneumatyczne
 - Styki pomocnicze, magnesy blokujące

Technologia

- Przełączanie bez obciążenia
- Wykonanie wewnętrzne – montaż pionowy
- Wytrzymałość mechaniczna: $\leq 1 \text{ kA} = 25 \text{ 000}$ cykli; $> 1 \text{ kA} = 50 \text{ 000}$ cykli (otwarcie / zamknięcie)
- Maksymalna wytrzymałość temperaturowa 130°C bez uszkodzenia rozłącznika
- Kontakt elektryczny dzięki nożom z zaprasowanymi, posrebrzаныmi zestykami nitowymi i srebrzonymi miedzianymi elektrodami
- Izolatory nośne z lanej żywicy epoksydowej (klasyfikacja ogniowa zgodnie z UL94-V1)

Parametry elektryczne

Znamionowy prąd termiczny DC (kA)	Wytrzymałość krótkotrwała 1 sek. RMS / (kA)	Znamionowy prąd szczytowy (kA)
4	71	177

Wytrzymałość dielektryczna 1 min/50 Hz		Wytrzymałość napięciowa znamionowa BIL	
Faza do ziemi (kV)	Poprzez odstęp izolacyjny (kV)	Faza do ziemi (kV)	Poprzez odstęp izolacyjny (kV)
10	12	40	46

1286

Odłączniki średniego napięcia typu SAS

Wymiary

SAS 3.6 kV 4.0 kAmp (DC)

