

Wkładki topikowe 70, 72 2x72 SR 1200V DC

Typ: 70, 72, 2x72 SR 1200V DC

Prąd znamionowy: 20-840A

Napięcie znamionowe: 1200V DC lub 900V AC

Zwarciova zdolność wyłączenia: 100kA

Wielkości: 70, 72, 2x72

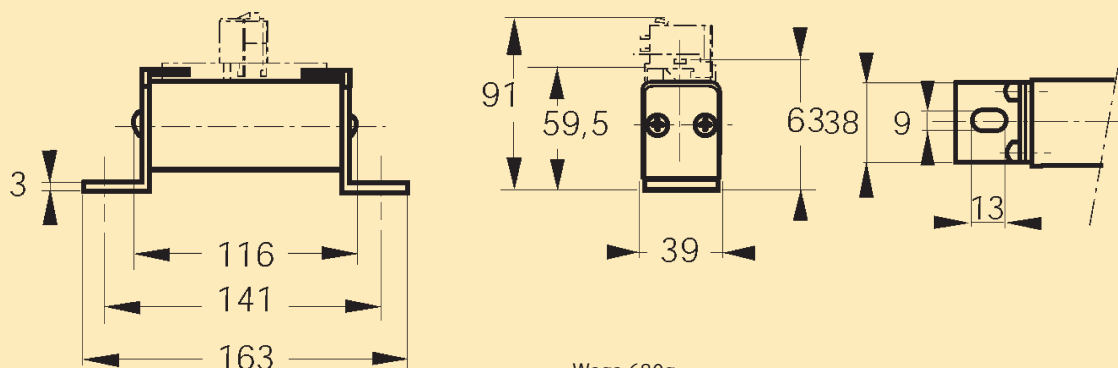
Zastosowanie: ochrona półprzewodników mocy

Producent: MERSEN (FERRAZ SHAWMUT)



Wkładki topikowe 70 SR od 20 do 215A

| Wielkość | Napięcie znamionowe | I_n [A] | Zdolność wyłączenia [kA] | Numer katalogowy | Nr artykułu | Straty mocy 80% P_n [W] | Straty mocy 100% P_n [W] |
|----------|---------------------|-----------|--------------------------------------|------------------|-------------|---------------------------|----------------------------|
| 70 | 1200 | 20 | @ 1200 V DC 100 kA L/R = 15 ms | D70SF120V20QF | C076638 | 4,5 | 10 |
| | | 25 | | D70SF120V25QF | S079435 | 7 | 15,5 |
| | | 32 | | D70SF120V32QF | T079436 | 8,5 | 18,5 |
| | | 40 | | D70SF120V40QF | V079437 | 10 | 22 |
| | | 50 | | D70SF120V50QF | W079438 | 12 | 26 |
| | | 63 | | D70SF120V63QF | X079439 | 15 | 33 |
| | | 80 | | D70SF120V80QF | Y079440 | 18,5 | 37,5 |
| | | 100 | | D70SF120V100QF | Z079441 | 21,5 | 44,5 |
| | | 125 | | D70SF120V125QF | A079442 | 28 | 54 |
| | | 160 | | D70SF120V160QF | B079443 | 34 | 64 |
| | | 200 | | D70SF120V200QF | C079444 | 35 | 65,5 |
| | | 215 | | D70SF120V215QF | D079445 | 46 | 89 |

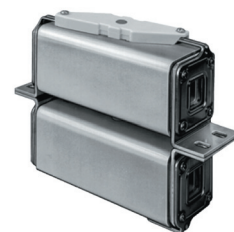
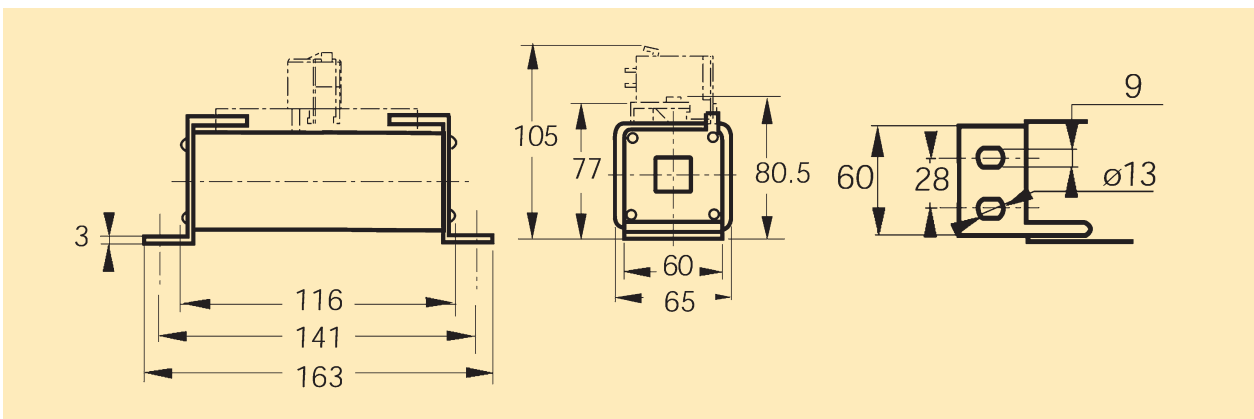


Waga 680g



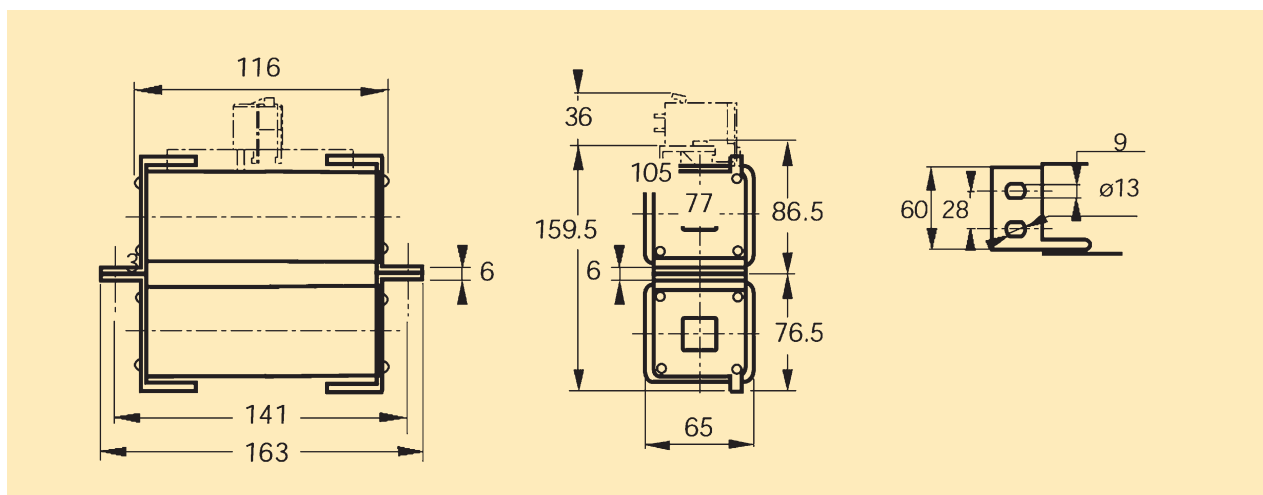
Wkładki topikowe 72 SR od 160 do 420A

| Wielkość | Napięcie znamionowe | I_n [A] | Zdolność wyłączenia [kA] | Klasa | Numer katalogowy | Nr artykułu | Straty mocy 80% P_n [W] | Straty mocy 100% P_n [W] |
|----------|---------------------|-----------|--------------------------------------|-------|------------------|-------------|---------------------------|----------------------------|
| 72 | 1200 | 160 | @ 1200 V DC 100 kA L/R = 15 ms | SR | D72SG120V160QF | K079428 | 41 | 77,5 |
| | | 200 | | | D72SG120V200QF | L079429 | 48 | 88 |
| | | 250 | | | D72SG120V250QF | M079430 | 57 | 96 |
| | | 315 | | | D72SG120V315QF | N079431 | 60 | 110 |
| | | 400 | | | D72SG120V400QF | P079432 | 66 | 129 |
| | | 420 | | | D72SG120V420QF | Q079433 | 67 | 131 |



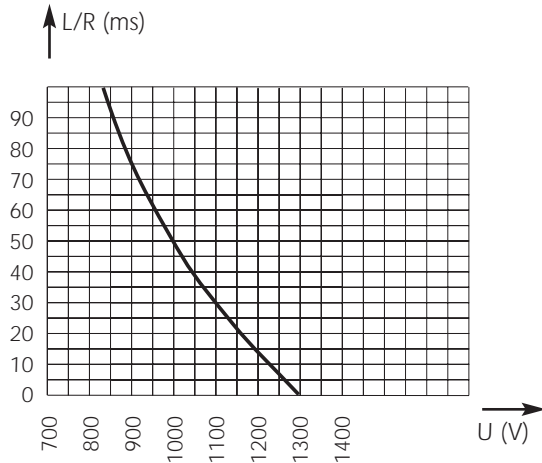
Wkładki topikowe 2x72 SR od 500 do 840A

| Wielkość | Napięcie znamionowe | I_n [A] | Zdolność wyłączenia [kA] | Klasa | Numer katalogowy | Nr artykułu | Straty mocy 80% P_n [W] | Straty mocy 100% P_n [W] |
|----------|---------------------|-----------|--------------------------------------|-------|----------------------|-------------|---------------------------|----------------------------|
| 2x72 | 1200 | 500 | @ 1200 V DC 100 kA L/R = 15 ms | SR | D 272 SG 120V 500 QF | P077983 | 120 | 202 |
| | | 630 | | | D 272 SG 120V 630 QF | F079447 | 126 | 230 |
| | | 800 | | | D 272 SG 120V 800 QF | G079448 | 139 | 270 |
| | | 840 | | | D 272 SG 120V 840 QF | H079449 | 142 | 275 |



Wielkość 70
SRF 20-215A

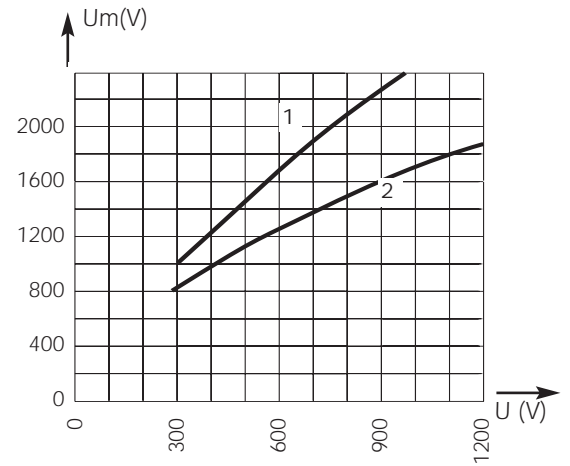
Parametry obwodu DC



Powyżej: charakterystyka stałej czasowej L/R w funkcji napięcia roboczego DC

Maksymalne napięcie AC (50/60Hz):
900V, zdolność wyłączeniowa 100kA

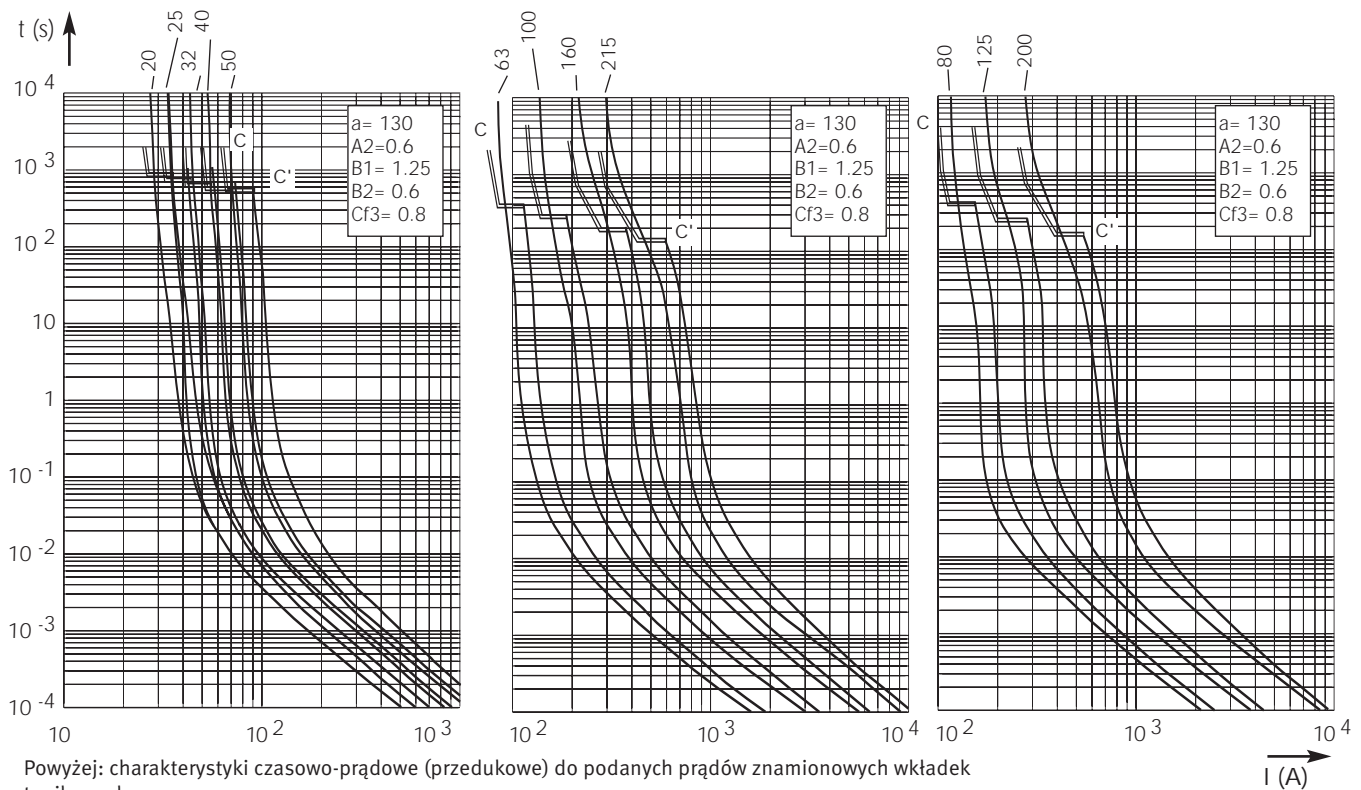
Napięcie robocze U [V] w funkcji maks. napięcia łuku elektrycznego



1 : L/R = 45 ms
2 : L/R = 15 ms

Powyżej: charakterystyka napięcia łuku elektrycznego względem napięcia roboczego DC, dla różnych stałych czasowych L/R

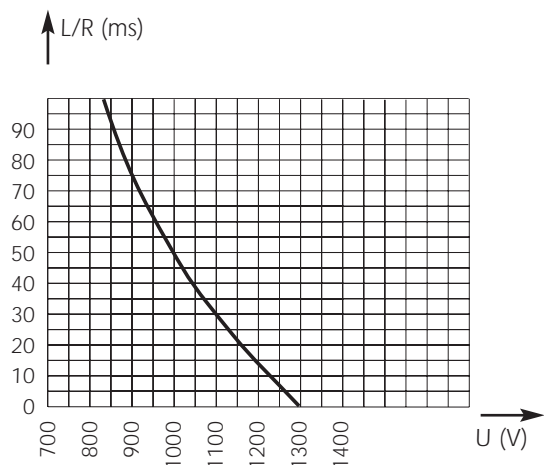
Charakterystyki czasowo-prądowe



Powyżej: charakterystyki czasowo-prądowe (przedukowe) do podanych prądów znamionowych wkładek topikowych

Wielkość 72 SRG 160-420A

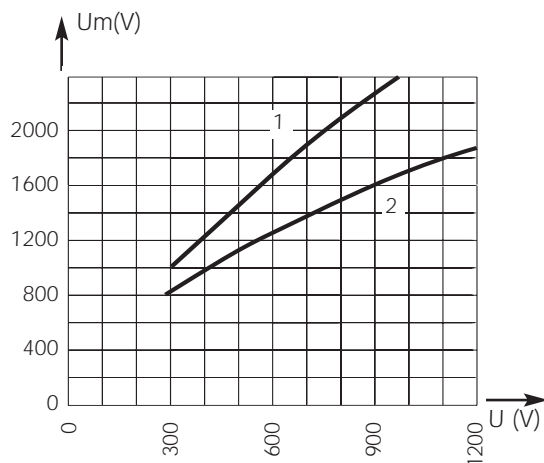
Parametry obwodu DC



Powyżej: charakterystyka stałej czasowej L/R w funkcji napięcia roboczego DC

Maksymalne napięcie AC (50/60Hz):
900V, zdolność wyłączeniowa 100kA

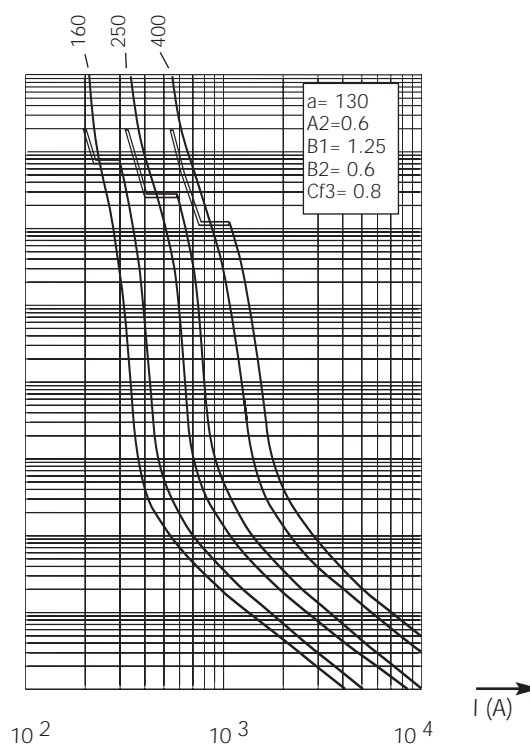
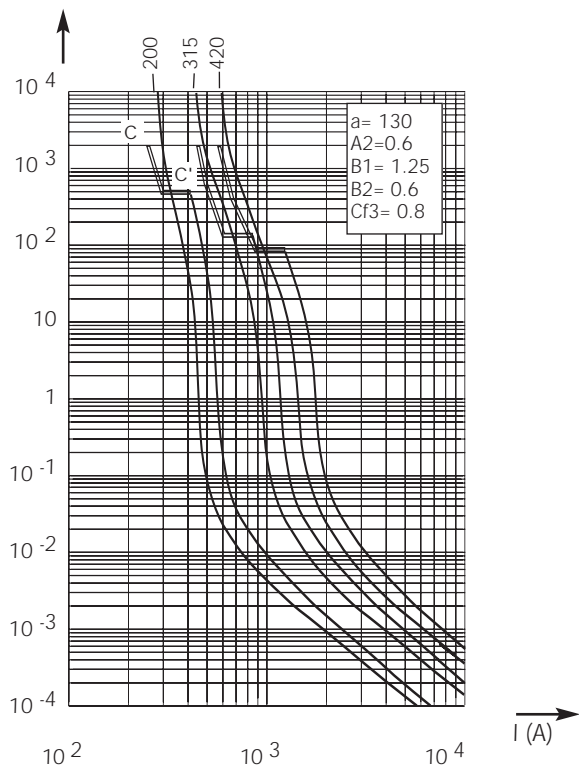
Napięcie robocze U [V] w funkcji maks. napięcia łuku elektrycznego



1 : L/R = 45 ms
2 : L/R = 15 ms

Powyżej: charakterystyka napięcia łuku elektrycznego względem napięcia roboczego DC, dla różnych stałych czasowych L/R

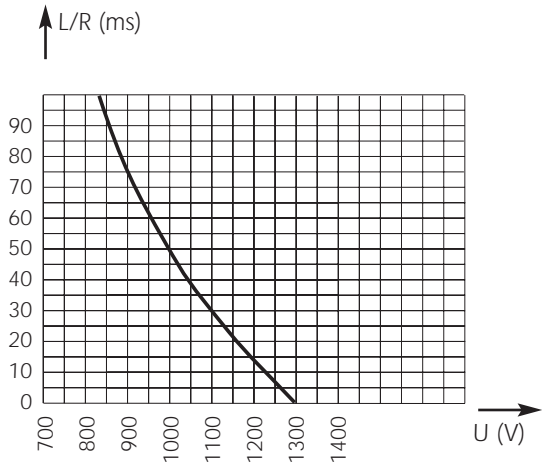
Charakterystyki czasowo-prądowe



Powyżej: charakterystyki czasowo-prądowe (przedłukowe) do podanych prądów znamionowych wkładek topikowych

**Wielkość 2x72
SRG 500-840A**

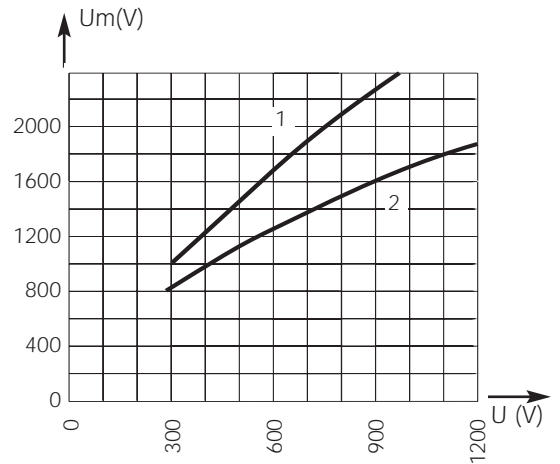
Parametry obwodu DC



Powyżej: charakterystyka stałej czasowej L/R w funkcji napięcia roboczego DC

Maksymalne napięcie AC (50/60Hz):
900V, zdolność wyłączeniowa 100kA

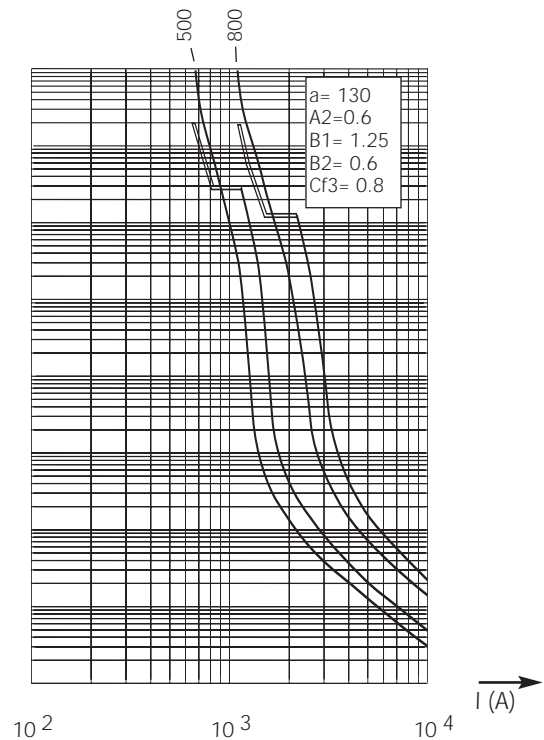
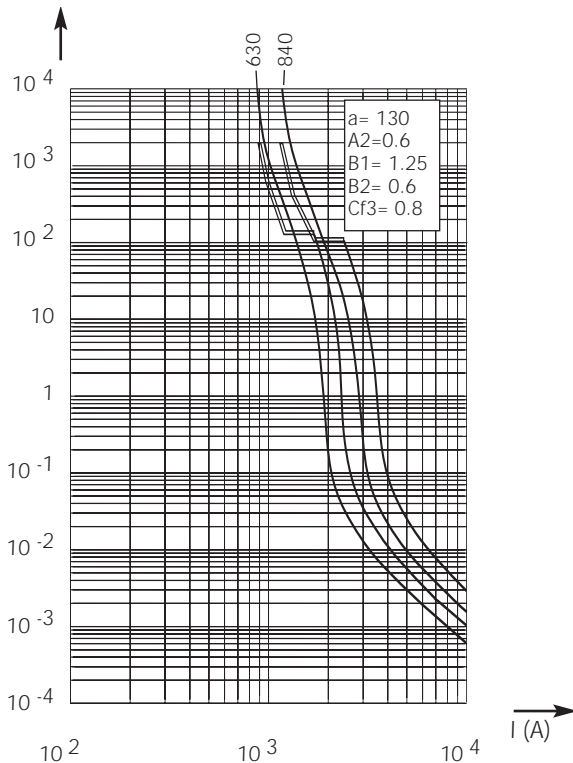
Napięcie robocze U [V] w funkcji maks. napięcia łuku elektrycznego



1 : L/R = 45 ms
2 : L/R = 15 ms

Powyżej: charakterystyka napięcia łuku elektrycznego względem napięcia roboczego DC, dla różnych stałych czasowych L/R

Charakterystyki czasowo-prądowe



Powyżej: charakterystyki czasowo-prądowe (przedłukowe) do podanych prądów znamionowych wkładek topikowych