

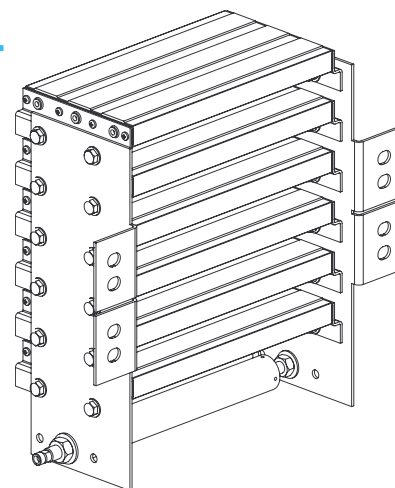
Bezpieczniki europejskie

DC: 250V do 7.2kV
AC: 3.6kV do 10kV

Typ: CV4

Do ochrony półprzewodników wysokiej mocy takich jak: diody, tyrystory, GTO, IGBT.

Posiadają bardzo wysokie zdolności wyłączeniowe.



W celu uzyskania dodatkowych danych technicznych prosimy o kontakt,

Typ: Bezpieczniki rotujące (do 6000g)



Napięcie	Prąd
300V	200 do 550A
400V	1000A
500V	400A
600V	250 do 950A
700 V	400 do 950A
750 V	610 do 800A
800V	500 do 1200A
850 V	500 do 1340A
1000V	15 do 400A

Do chrony diód, rotujących wzбудnic i alternatorów produkujących prąd.