

# Wkładki topikowe 17x27 250V AC aR

**Typ:** 17x27 BS88-4

**Charakterystyka:** aR

**Prąd znamionowy:** 7-180A

**Napięcie znamionowe:** 250V AC

**Zwarciova zdolność wyłączenia:** 160kA

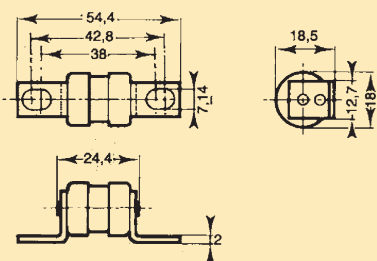
**Wielkości, wymiary:** 17x27 mm

**Wg normy:** IEC 60269-1, IEC 60269-4, VDE 636-23, BS 88-4

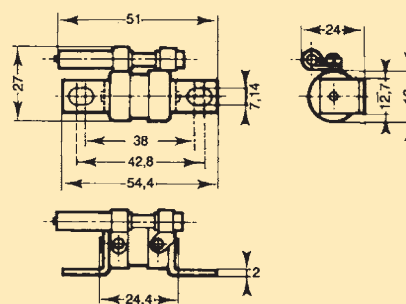
**Zastosowanie:** ochrona półprzewodników



U <sub>n</sub> [V]	Wielkość	Klasa	I <sub>n</sub> [A]	Całka Joule'a przedłukowa I <sup>2</sup> t [A <sup>2</sup> s]	Całka Joule'a wyłączenia I <sup>2</sup> t [A <sup>2</sup> s] @ 660 V A <sup>2</sup> s		Straty mocy P <sub>n</sub> [W]		Zdolność wyłączeniowa	Nr artykułu	Numer katalogowy
					I <sub>p</sub> ≤ 30I <sub>n</sub>	I <sub>p</sub> > 30I <sub>n</sub>	80%	100%			
250	17x27	URGS	7	1,3	8,5	9,8	0,56	1	160kA @ 250V	M076647	BS17US25V7
			10	4,5	21	23,8	0,84	1,5		N076648	BS17US25V10
			12	5,9	27	31	1,1	2,0		P076649	BS17US25V12
			16	11,2	50	59	1,7	3,0		Q076650	BS17US25V16
			20	15,6	80	100	2,2	3,9		L097507	BS17US25V20
			25	30,0	130	160	2,7	4,8		R076651	BS17US25V25
			30	45,0	195	235	3,2	5,6		S076652	BS17US25V30
			35	63,0	270	330	3,7	6,5		T076653	BS17US25V35
			50	180,0	7890	940	4,9	8,8		V076654	BS17US25V50
			60	250,0	1100	1310	5,8	10,4		W076655	BS17US25V60
		75	380,0	1670	1990	7,2	13,6	X076656		BS17US25V75	
		80	480,0	2100	2530	7,25	13,7	Z085559		BS17US25V80	
		URZ	100	730,0	3350	4060	6,5	11,5		Y085558	BS17UZ25V100
			125	850,0	5720	6920	6,7	12,3		G097526	BS17UZ25V125
			150	1250,0	7930	9590	7,4	13,6		W085556	BS17UZ25V150
			160	1730,0	9600	11700	8,8	15,6		H097527	BS17UZ25V160
			180	2090,0	14500	17500	9,5	17		N097532	BS17UZ25V180

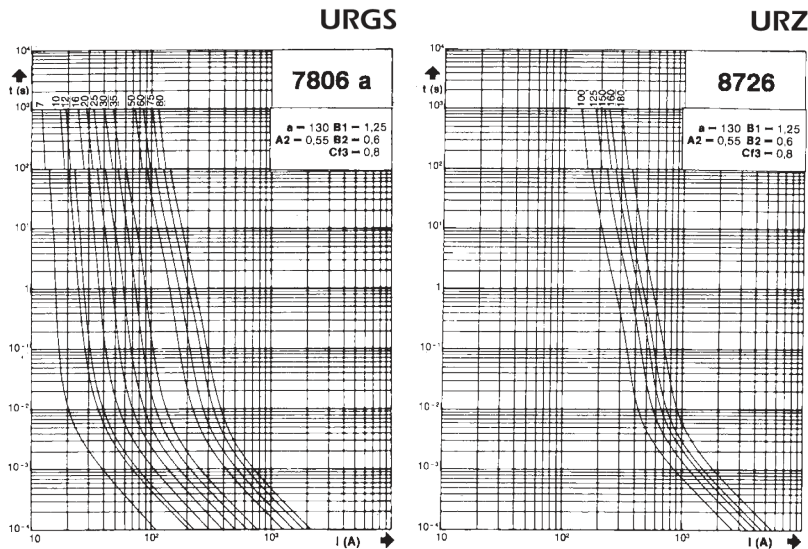


CP 17x27 bez indykatora



CP 17x27 z zewnętrznym wskaźnikiem przepalenia

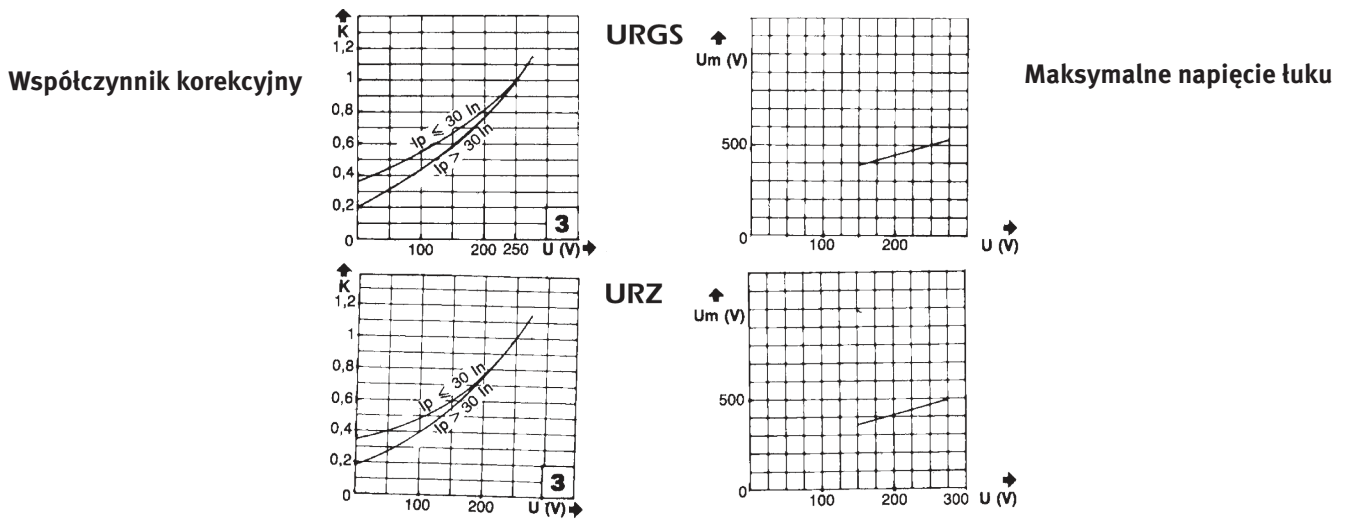
### Charakterystyka czasowo-prądowa



tolerancja  $\pm 10\%$  dla wartości prądu

Charakterystyki czasów przedłukowych w funkcji wartości skutecznej prądów przedłukowych.

### Współczynnik korekcyjny - maksymalne napięcie łuku



Krzywa przedstawia zmiany czasu wyłączenia i całki wyłączenia ( $I^2t$ ) w funkcji napięcia roboczego U.

Krzywa przedstawia maksymalną wartość  $U_m$  napięcia łuku, które występuje na wkładce w funkcji napięcia roboczego U @  $\cos \varphi = 0,15$