

Wkładki topikowe 120 gR 750V DC

Typ: 120 gR 750V DC

Charakterystyka: gR

Prąd znamionowy: 50-160A,

Napięcie znamionowe: 750V DC, 1250V AC

Zwarciova zdolność wyłączenia: 100kA

Wielkości, wymiary: 120

Zastosowanie: ochrona półprzewodników mocy

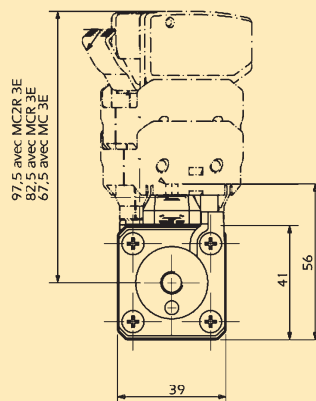
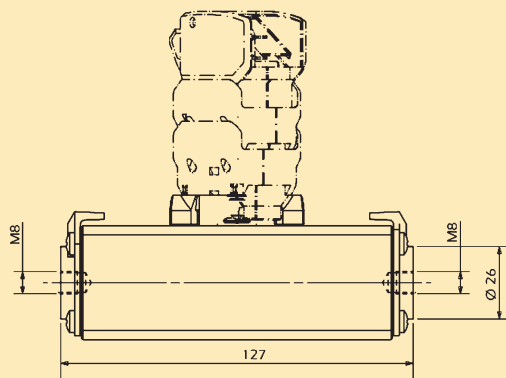
Producent: MERSEN (FERRAZ SHAWMUT)



Wkładki topikowe 120 gR 750V DC

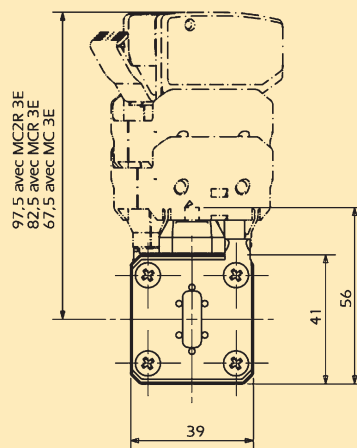
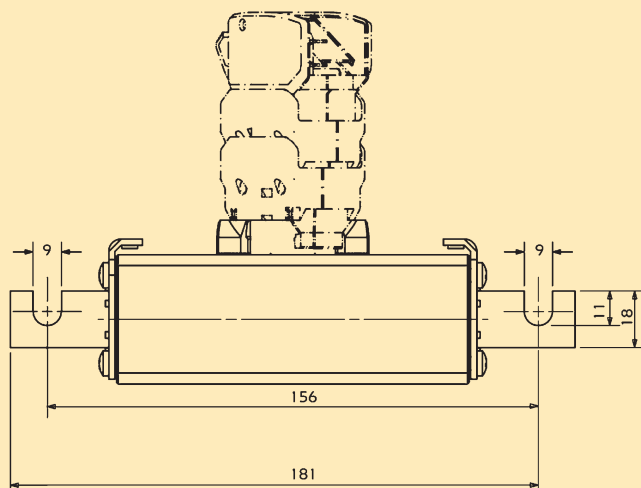
Wielkość	Napięcie znamionowe	I_n [A]	Zdolność wyłączenia [kA]	Klasa	Numer katalogowy	Nr artykułu	Całka Joule'a przedłukowa I^2t [A ² s]	Całka Joule'a wyłączenia I^2t [A ² s]	Straty mocy 100% P_n [W]
120	750V	50	@ 750 V = 100kA L/R = 100 ms	gR	D120GC75V50EF	Y084776	42500	8500	8,1
		63			D120GC75V63EF	R085207	75500	15000	10,4
		80			D120GC75V80EF	Q085206	125000	24500	13,4
		100			D120GC75V100EF	P085205	200000	40000	16,7
		125			D120GC75V125EF	R086242	315000	62500	21
		160			D120GC75V160EF	N085204	485000	100000	27
		50			D120GC75V50TF	B220824	42500	8500	8,1
		63			D120GC75V63TF	Q082400	75500	15000	10,4
		80			D120GC75V80TF	Z090435	125000	24500	13,4
		100			D120GC75V100TF	R082401	200000	40000	16,7
		125			D120GC75V125TF	P085251	315000	62500	21
		160			D120GC75V160TF	R085253	485000	100000	27

TF



Waga 650 g

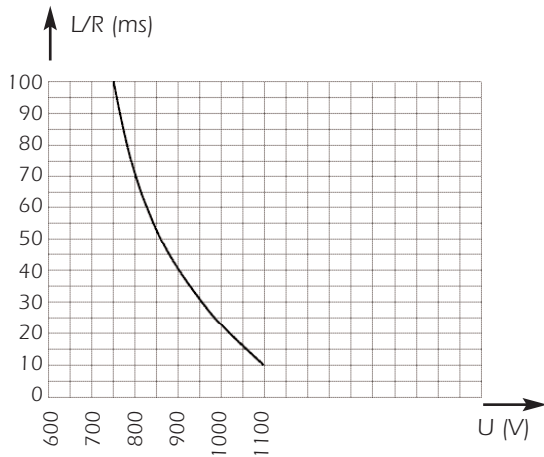
EF



Waga 715 g

Wielkość 120 gRC 50-160A

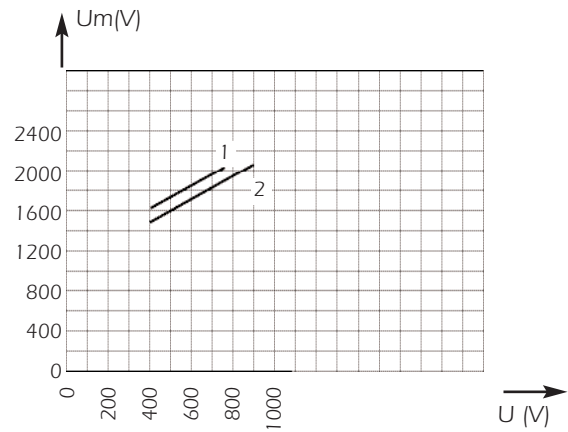
Parametry obwodu DC



Powyżej: charakterystyka stałej czasowej L/R w funkcji napięcia roboczego DC

Maksymalne napięcie AC (50/60Hz):
1250V, zdolność wyłączeniowa 170kA

Napięcie robocze U [V] w funkcji maks. napięcia łuku elektrycznego

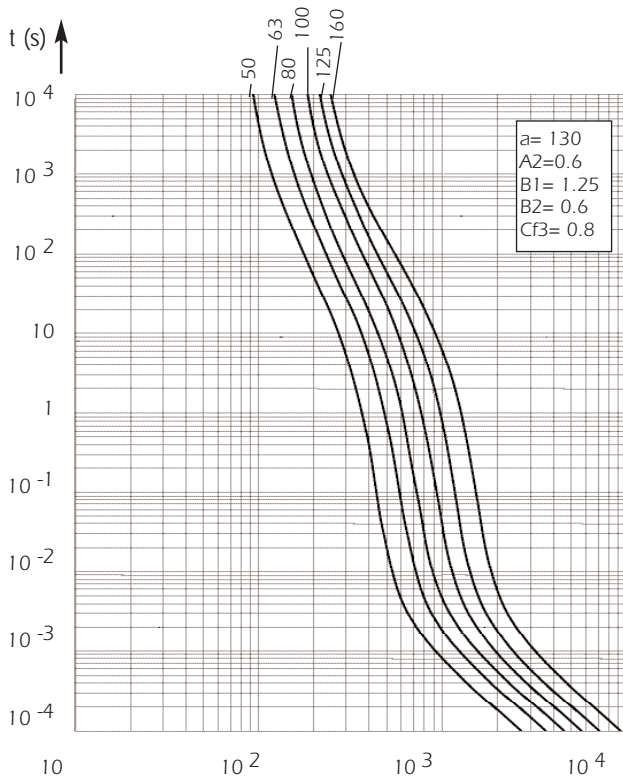


1 : L/R = 100 ms

2 : L/R = 40 ms

Powyżej: charakterystyka napięcia łuku elektrycznego względem napięcia roboczego DC, dla różnych stałych czasowych L/R

Charakterystyki czasowo-prądowe



Powyżej: charakterystyki czasowo-prądowe (przedłukowe) do podanych prądów znamionowych wkładek topikowych

± 7% tolerancji dla wartości prądu

I (A)